



ELECTRIC KNIFE EK 3180



GEBRUIKSAANWIJZING

Lees de gebruiksaanwijzing aandachtig vooraleer u het toestel in gebruik neemt!
Bewaar deze zorgvuldig.

MODE D'EMPLOI

Lisez attentivement le mode d'emploi avant d'utiliser cet appareil !
Conservez-le soigneusement.

INSTRUCTION MANUAL

Attentively read the user manual before using the appliance!
Keep the manual carefully.

GEBRAUCHSANWEISUNG

Lesen Sie diese Gebrauchsanleitung gründlich, bevor Sie das Gerät in Gebrauch nehmen!
Bitte sorgfältig aufbewahren

Proficiat! U kocht zonet een toestel van topkwaliteit, waaraan u jaren plezier zult beleven. **Lees de gebruiksaanwijzing aandachtig vooraleer u uw toestel in gebruik neemt.** Bewaar deze gebruiksaanwijzing zorgvuldig!

Personen die deze gebruiksaanwijzing NIET gelezen hebben, mogen dit toestel NIET gebruiken. Vergeet ook **NIET** de garantiebepalingen te lezen.

1. VEILIGHEIDSVOORSCHRIFTEN

Dit toestel is gebouwd in overeenstemming met de Europese CE veiligheidsnormen en beantwoordt aan de algemeen erkende regels van de techniek en aan de voorschriften in verband met de veiligheid van elektrische toestellen. Zoals voor alle elektrische huishoudtoestellen dienen de nodige voorzorgsmaatregelen in acht genomen te worden om ongevallen te vermijden en om beschadigingen te vermijden.

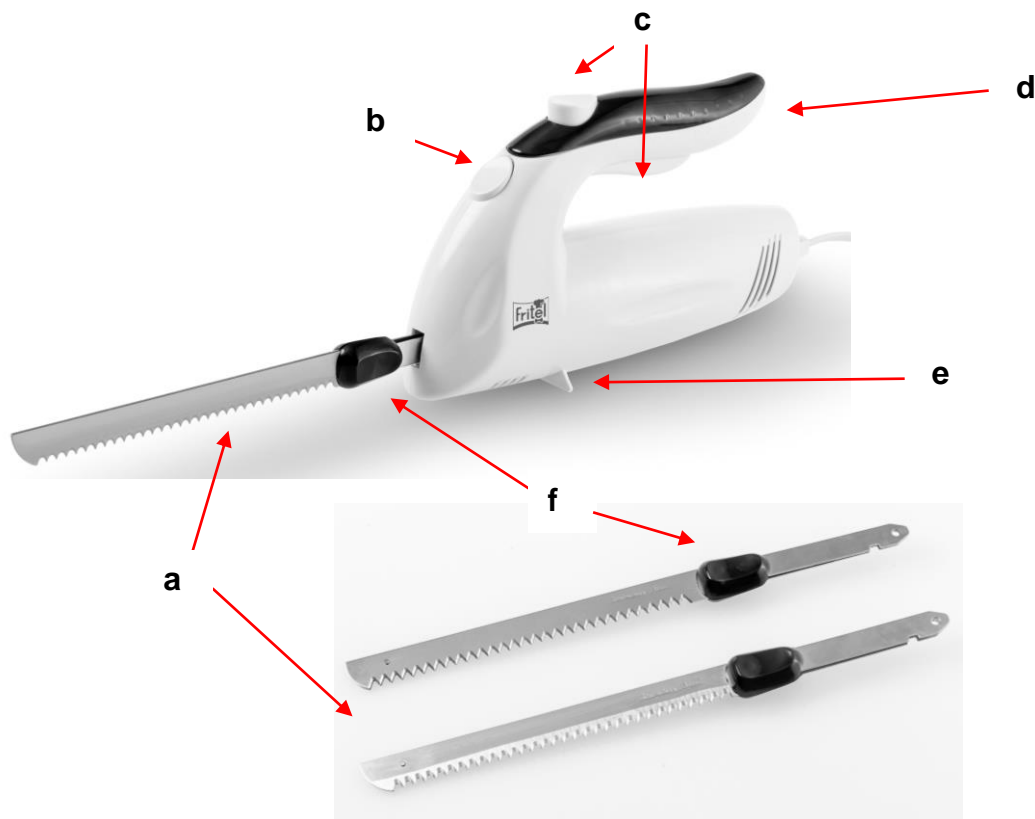
- Dit toestel mag gebruikt worden door kinderen vanaf 8 jaar, door personen met verminderde fysieke, motorische of geestelijke capaciteiten of door personen met een gebrek aan ervaring en kennis, op voorwaarde dat zij onder toezicht staan of instructies ontvangen aangaande het gebruik van het toestel op een veilige manier en op voorwaarde dat zij de betreffende gevaren begrijpen. Kinderen mogen **NIET** met het toestel spelen. Reiniging en onderhoud mogen niet uitgevoerd worden door kinderen, tenzij ze minimum 8 jaar zijn en onder toezicht staan. Hou het toestel en het snoer buiten bereik van kinderen jonger dan 8 jaar.
- Het toestel is enkel bestemd voor huishoudelijk gebruik en voor gelijkaardige toepassingen, uitgezonderd: personeelskeukens in winkels, kantoren en andere werkomgeving; boerderijen; klanten in hotels, motels e.a. residentiële omgevingen; bed en breakfast omgevingen.
- Dit toestel mag enkel binnenshuis gebruikt worden, en is bestemd voor huishoudelijk gebruik. Gebruik het toestel **NOOIT** buitenshuis.
- Het toestel, snoer en stekker **NOOIT** in water of enig andere vloeistof onderdompelen. Enkel reinigen met een vochtige doek. De stekker en het snoer **NOOIT** met natte handen aanraken.
- Een beschadigd snoer kan elektrische shocks veroorzaken. Het toestel **NOOIT** gebruiken indien het beschadigd is, gevallen is of een storing vertoont of indien het snoer of de stekker beschadigd is. Breng het toestel in al deze gevallen onmiddellijk naar uw verkooppunt of erkend hersteller.
- Verwijder na gebruik steeds onmiddellijk de stekker uit het stopcontact. Doe dit ook als het toestel niet in gebruik is, vooraleer u het reinigt en vooraleer u het verplaatst.
- Gebruik **NOOIT** aparte timers of afstandbedieningsystemen.
- Gebruik het toestel enkel waarvoor het bestemd is, namelijk voor het versnijden van voedingswaren.
- Gebruik het toestel enkel en alleen op de netspanning zoals deze aangegeven op het typeplaatje.
- Opgelet: de messen zijn zeer scherp!
- Laat **NOOIT** het toestel zonder toezicht als het aangesloten is op het net.
- Gebruik **NOOIT** verlengsnoeren en rol het elektrisch snoer steeds volledig uit.
- Gebruik het elektrisch snoer en het toestel **NOOIT** in de nabijheid van warmtebronnen zoals fornuizen, ovens of verwarming.
- Gebruik **NOOIT** accessoires van andere toestellen.

- Herstellingen mogen alleen door een erkend vakman of door een erkende hersteldienst uitgevoerd worden.
- Personen die deze gebruiksaanwijzing **NIET** gelezen hebben, mogen dit toestel **NIET** gebruiken.

2. VOOR HET EERSTE GEBRUIK

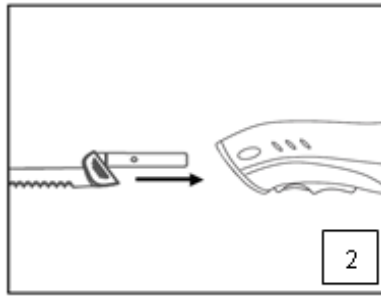
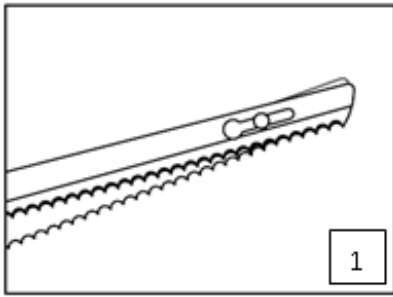
- Verwijder eerst alle verpakkingen en stickers.
- Bewaar de beschermhoesjes van de messen !
- Houd verpakkingsmaterialen buiten het bereik van kinderen.
- Controleer het toestel en netsnoer op eventuele beschadigingen. Is er een beschadiging, het toestel **NIET** gebruiken, maar onmiddellijk terugbrengen naar uw verkooppunt.
- Reinig het toestel zoals omschreven onder 'Reiniging en onderhoud' (zie punt 5).
- Alle onderdelen dienen volledig droog te zijn!
- Controleer of de netspanning overeenstemt met deze op het toestel.

3. BESCHRIJVING ONDERDELEN



- Messen:** de gekartelde inox messen zijn zeer duurzaam en scherp voor precies en efficiënt versnijden. Het fijngetand mes is het universele snijmes. Het grofgetand mes dient voor het versnijden van bevroren voedsel.
- 'Release' knop:** De messen kunnen eenvoudig verwijderd worden door gelijktijdig op beide 'Release' knoppen te drukken.
- Dual Safety:** Houd eerst de knop in onderaan het handvat. Daarna kan u pas de aan-uit knop indrukken.
- Ergonomische handgreep:** garandeert een comfortabele, stabiele bediening van het toestel, zowel in horizontale als verticale positie.
- Steunpunt:** het toestel kan neergelegd worden zonder om te vallen, en dit met de scherpe meskant naar beneden.
- Veiligheidsgreep:** plaats/verwijder de messen zonder enig risico op verwondingen.

4. GEBRUIK VAN HET TOESTEL



1. Voeg de beide meshelften samen zodat de klinknagel zich in het midden van de opening bevindt (afb. 1).
Opmerking: het toestel mag enkel gebruikt worden met de beide meshelften.
2. Neem de messen bij de veiligheidsgreep en schuif ze voorzichtig in de voorziene opening tot de messen vastgeklikt zijn (afb. 2). Het rechtermes dient nog dieper geschoven worden als het linkermes zodat ze verschoven staan t.o.v. elkaar. Controleer of de messen correct zitten: trek aan de messen, en indien ze **NIET** bewegen zijn ze correct bevestigd.
Opgelet: Bevestig **ALTIJD** eerst de messen en steek dan pas de stekker in het stopcontact!
3. Steek de stekker in het stopcontact en zorg ervoor dat het snoer **NIET** in de buurt van de messen komt. Druk eerst op de veiligheidsknop, daarna op de aan-uit knop = kinderveiligheid. Indien u enkel op de aan-uit knop drukt zal het toestel **NIET** werken. Wanneer u de aan-uit knop loslaat, stopt het toestel automatisch.
Opgelet: Vermijd alle contact met de bewegende delen (messen). Houd handen, haar, kleding en andere voorwerpen weg van de messen terwijl het toestel in werking is om verwondingen of beschadigingen te vermijden.
4. Wanneer u klaar bent met snijden, laat de aan-uit knop los en trek onmiddellijk de stekker uit. Neem met één hand de messen vast bij de veiligheidsgreep en druk met de andere hand op beide 'Release' knoppen om de messen te verwijderen.
Opgelet: de messen zijn zeer scherp! Wees uiterst voorzichtig!

5. ONDERHOUD EN REINIGING

Opgelet: trek de stekker uit het stopcontact alvorens de messen te verwijderen of het toestel te reinigen.

1. Het motorgedeelte **NOOIT** in water of andere vloeistoffen dompelen. Enkel reinigen met een vochtige doek.
2. Verwijder de messen alvorens deze te reinigen (zie punt 4). Reinig de messen in warm water met wat afwasmiddel. Droog ze goed af. Bescherm de messen dmv de plastic hoesjes.

6. TIPS

1. Leg het te versnijden voedsel enkel op een plastic of houten plank, **NOOIT** op metaal, inox, marmer, graniet etc..
2. Gebruik voor het versnijden van bevroren voedsel enkel het grofgetand mes.
3. Maak geen zaagbeweging tijdens het versnijden. Laat het mes het werk doen.
4. Indien u gebakken vlees wenst te versnijden, wacht ca. 5 min. tot de sappen zich terug verdeeld hebben, dit vergemakkelijkt het snijden.
5. Verwijder steeds houten of metalen (brochette) pinnen alvorens het voedsel te versnijden. Touwtjes mag u wel laten zitten.
6. Hou het vlees stabiel met een vleesvork om rechter te kunnen snijden.
7. Probeer **NOOIT** om zelf de messen te scherpen.

7. NUTTIGE TIPS BIJ STORINGEN

Bij een storing aan het toestel, het toestel **NIET** gebruiken. Wend u onmiddellijk tot uw verkooppunt.

Bij beschadiging van het snoer, uw toestel eveneens onmiddellijk bij uw verkooppunt binnenbrengen.

HET TOESTEL IS ONTWERPEN VOOR HUISHOUELIJK GEBRUIK. BIJ PROFESSIONEEL GEBRUIK VERVALLEN DE GARANTIEVOORWAARDEN. DEFECTEN EN/OF BESCHADIGINGEN TEN GEVOLGE VAN HET NIET NALEVEN VAN DE GEBRUIKSAANWIJZING WORDEN NIET GEDEKT DOOR DE GARANTIE. Wij behouden ons het recht voor om technische wijzigingen aan te brengen.

8. GARANTIEBEPALINGEN

De garantie loopt vanaf de aankoopdatum. Duur van de garantie: 2 jaar

De gebruiker is verantwoordelijk voor het reinigen én deugdelijk verpakken van het defecte toestel alvorens dit aan te bieden ter herstelling. Het is onvoldoende om het toestel in een kartonnen verpakking met papier te verpakken. FRITEL is niet verantwoordelijk voor schade als gevolg van onvoldoende verpakking, hierdoor vervalt ook de garantie onherroepelijk.

Bepalingen van de garantie:

- De waarborg dekt de herstellingen en/of het gratis vervangen van onderdelen die door onze technische diensten als defect beschouwd worden en waarbij het defect te wijten is aan materiaal-, constructie- of fabricagefouten. De messen vallen NIET onder de waarborg, aangezien deze onderhevig zijn aan slijtage.
- De waarborg is enkel geldig voor de eerste gebruiker.
- De verzendingskosten heen en terug, in geval van herstelling, zijn steeds ten laste van de koper.
- **De garantie wordt enkel en alleen toegekend na voorlegging van de aankoopfactuur.**
- De garantie kan niet ingeroepen worden voor normale slijtage.

De garantie vervalt automatisch in de volgende gevallen:

- Bij verkeerde aansluiting, vb. te hoge elektrische spanning.
- Bij verkeerd, oneigenlijk, abnormaal of professioneel of gebruik.
- Bij onvoldoende of verkeerd onderhoud.
- Bij onvoldoende verpakking en slecht transport in geval van retourzending.
- Bij herstelling of wijziging door NIET-gemachtigde derden.
- Bij verwijderen en/of veranderen van de identificatienummers.
- Bij defecten die niet te wijten zijn aan het toestel zelf, maar aan een externe oorzaak, zoals een val, botsing, beschadiging, brand, aardbeving, overstroming, bliksem,...
- Bij het NIET naleven van de instructies vermeld in de gebruiksaanwijzing.

Voor toestellen die niet onder garantie vallen om één van bovenstaande redenen, zullen alle kosten (transport, administratie, onderzoek en handling) worden doorgerekend.

De meest recente versie van de gedetailleerde wettelijke garantievoorwaarden, evenals de gedetailleerde commerciële garantievoorwaarden kan u altijd consulteren op www.fritel.com.

9. MILIEU



Gooi het toestel op het einde van zijn levensduur niet samen met het normale huisvuil weg, maar lever het in bij een officieel verzamelpunt om het te laten recyclen. Op deze wijze helpt u het milieu te beschermen.

10. AANSPRAKELIJKHEID

Alle aansprakelijkheden, zowel naar de gebruiker(s) als naar alle derden, die zouden voortvloeien uit NIET-naleving van alle in deze gebruiksaanwijzing vermelde veiligheidsvoorschriften, kunnen onder geen enkel beding ten laste worden gelegd van de fabrikant. Bij NIET-naleving van deze veiligheidsvoorschriften vrijwaart de gebruiker van het toestel, of welke persoon ook die deze veiligheidsvoorschriften NIET heeft nageleefd, de fabrikant voor alle aansprakelijkheden die de fabrikant hierdoor ten laste kunnen gelegd worden.

Félicitations! Vous venez d'acheter un appareil de haute qualité qui vous garantira beaucoup de plaisir. **Lisez attentivement le mode d'emploi avant d'utiliser l'appareil** et conservez-le soigneusement.

Les personnes n'ayant pas lu ce mode d'emploi ne peuvent pas utiliser cet appareil.

N'oubliez pas de lire les conditions de garantie !

1. CONSIGNES DE SÉCURITÉ

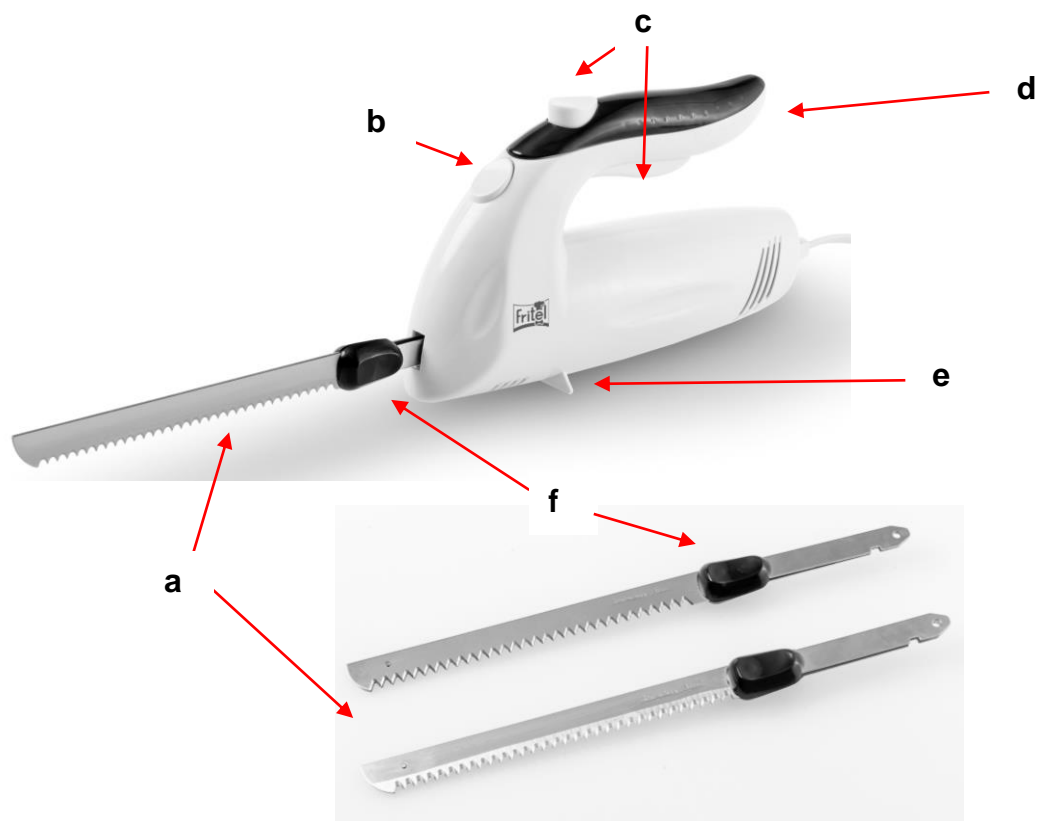
Cet appareil a été conçu conformément aux normes de sécurité européennes CE et répond aux normes agréées générales de la technique et aux consignes relatives à la sécurité des appareils électriques. Comme pour tous les appareils électroménagers, les précautions nécessaires doivent être prises afin d'éviter les accidents et les dégâts.

- Cet appareil peut être utilisé par des enfants à partir de 8 ans, par des personnes dont les capacités physiques, sensorielles ou mentales sont réduites, ou par des personnes avec un manque de connaissance et d'expérience, à condition qu'elles soient surveillées ou reçoivent des instructions sur l'usage de l'appareil d'une façon sûre et à condition qu'elles soient au courant des dangers potentiels. Les enfants ne peuvent pas jouer avec l'appareil. Le nettoyage et l'entretien ne peut pas se faire par des enfants, à moins qu'ils aient au minimum 8 ans et qu'ils soient surveillés. Maintenez l'appareil et le cordon électrique hors de portée des enfants de moins de 8 ans. Le nettoyage et l'entretien ne peut pas se faire par des enfants.
- L'appareil est prévu pour usage domestique et pour des applications similaires, sauf: cuisines du personnel de magasins, sociétés et autres environnements professionnels ; fermes ; par les clients d'hôtels, motels et autres types d'environnements résidentiels ; tous types d'environnement bed & breakfast.
- Cet appareil ne peut être utilisé qu'à l'intérieur, et est conçu pour un usage domestique.
- Ne JAMAIS immerger l'appareil, le cordon ni la fiche dans l'eau. Nettoyez-les uniquement avec un chiffon humide.
- ATTENTION! Danger! Un cordon endommagé peut causer des chocs électriques. Retournez immédiatement l'appareil à votre point de vente ou à un service de réparation agréé.
- Retirez toujours la fiche de la prise dès que le travail est terminé et avant de démonter l'appareil pour le nettoyer.
- Ne JAMAIS utiliser de minuteurs ou de systèmes à télécommande externes.
- N'utilisez ce couteau électrique que pour ce à quoi il est destiné, c.à.d. pour couper des aliments.
- N'utilisez ce couteau électrique qu'avec du courant alternatif comme indiqué sur la plaque signalétique.
- **Attention** : les couteaux sont tranchants !
- Ne laissez JAMAIS l'appareil sans surveillance lorsqu'il est branché au réseau.
- N'utilisez JAMAIS de rallonge et déroulez TOUJOURS entièrement votre cordon électrique
- N'utilisez JAMAIS l'appareil à la proximité des sources de chaleur, comme plaques de cuisson,...
- N'utilisez JAMAIS d'accessoires d'une autre marque.
- Les réparations ne peuvent être réalisées que par un agent ou un service de réparation agréé.
- Les personnes n'ayant pas lu ce mode d'emploi ne peuvent JAMAIS utiliser cet appareil.

2. AVANT LE PREMIER USAGE

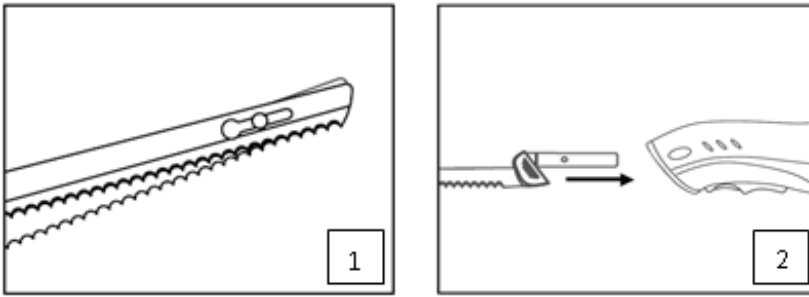
- Enlevez tous les emballages et autocollants.
- Conservez les housses de protection des couteaux !
- Maintenez les emballages hors de portée des enfants.
- Contrôlez l'appareil et le cordon pour d'éventuels endommagements. Si endommagé, n'utilisez pas l'appareil, mais rappez-le à votre point de vente.
- Nettoyez l'appareil comme décrit dans le point 5 « Entretien et Nettoyage »
- Toutes les parties doivent être sèches !
- Contrôlez si la tension du réseau correspond à celle qui est mentionnée sur l'appareil.

3. DESCRIPTION DES PIÈCES



- Couteaux:** les couteaux dentés sont résistants et tranchants pour couper précisément et efficacement. Le couteau dentelé subtilement est un couteau universel. Le couteau dentelé fortement est pour couper de la nourriture surgelée.
- Bouton 'Release':** Les couteaux peuvent facilement être enlevés en appuyant en même temps sur les deux boutons 'Release'.
- Dual Safety:** Appuyez d'abord sur le bouton en bas de la poignée. Seulement après vous pourrez appuyer sur le bouton Arrêt-Marche.
- Poignée ergonomique:** garantit une utilisation confortable, stable de l'appareil, tant en position verticale qu'horizontale.
- Point d'appui:** l'appareil peut être déposé sans tomber, et ce avec le côté tranchant du couteau vers le bas.
- Poignée de sécurité:** introduisez/retirez les couteaux sans aucun risque de blessures.

4. UTILISATION GÉNÉRALE



1. Joignez les deux moitiés des couteaux de façon à ce que le rivet se trouve au milieu de l'ouverture. (fig. 1)

Remarque: l'appareil ne peut être utilisé qu'avec les deux moitiés jointes.

2. Prenez les couteaux par la poignée de sécurité et introduisez-les délicatement dans les ouvertures prévues à cet effet jusqu'à ce qu'ils soient attachés. (fig.2) La lame droite doit être glissée encore plus profondément que la lame gauche afin qu'elles soient décalées les unes par rapport aux autres. Contrôlez que les couteaux soient bien attachés : tirez sur les couteaux, s'ils ne bougent pas ils sont correctement montés.

Attention: introduisez TOUJOURS d'abord les couteaux et insérez que ensuite la prise dans la prise de courant !

3. Introduisez la prise dans la prise de courant et assurez-vous que le cordon ne soit pas près des couteaux. Appuyez d'abord sur le bouton de sécurité, ensuite sur le bouton Arrêt-Marche = sécurité enfants. Si vous appuyez uniquement sur le bouton Arrêt-Marche, l'appareil ne fonctionnera pas. Lorsque vous lâchez le bouton Arrêt-Marche l'appareil s'arrête automatiquement.

Attention: évitez tout contact avec les parties qui bougent (couteaux). Maintenez les mains, cheveux, vêtements et tout autre objet loin des couteaux lorsque l'appareil est en marche afin d'éviter toute blessure et endommagement.

4. Lorsque vous avez fini de couper, lâchez le bouton Arrêt-Marche et retirez immédiatement la prise de la prise de courant. Prenez d'une main les couteaux à la poignée de sécurité et de l'autre main appuyez sur les boutons 'Release' afin de retirer les couteaux.

Attention: les couteaux sont très tranchants ! Soyez extrêmement prudent!

5. ENTRETIEN ET NETTOYAGE

Attention: retirez la prise de la prise de courant avant d'enlever les couteaux ou avant de nettoyer l'appareil.

1. Ne plongez JAMAIS le bloc moteur dans l'eau ou toute autre substance liquide. Uniquement nettoyer avec un chiffon humide.
2. Retirez les couteaux avant de les nettoyer (voir point 4). Nettoyez les couteaux à l'eau chaude et au détergent. Séchez-les minutieusement. Protégez-les avec les housses de plastique.

6. ASTUCES

1. Placez la nourriture à couper uniquement sur une planche en bois ou en plastique, jamais en métal, en inox, en marbre, en granite,...
2. Pour couper de la nourriture surgelée, utilisez uniquement le couteau denté fortement.
3. N'exercez pas de mouvement scie pendant que vous coupez. Laissez 'glisser' le couteau au travers de la nourriture.
4. Si vous souhaitez couper de la nourriture cuite, attendez à peu près 5 minutes jusqu'à ce que les jus se soient répartis, ceci facilite la coupe.

5. Retirez toujours les brochettes de bois ou de métal avant de couper la nourriture. Vous pouvez par contre laisser les cordelettes.
6. Maintenez votre viande stable au moyen d'une fourchette à viande afin de couper droit.
7. N'essayez JAMAIS vous-même d'aiguiser les couteaux.

7. CONSEILS UTILES EN CAS DE DÉRÈGLEMENT

En cas de dérèglement, ne pas utiliser le l'appareil. Adressez-vous à votre point de vente.

En cas d'endommagements au cordon, rapportez également votre appareil à votre point de vente.

CET APPAREIL EST CONÇU POUR USAGE DOMESTIQUE. L'USAGE PROFESSIONNEL ANNULE LA GARANTIE AVEC EFFET IMMÉDIAT. LES DÉGÂTS ET/OU ENDOMMAGEMENTS SUITE AU NON-RESPECT DU MODE D'EMPLOI NE SONT PAS COUVERT PAR LA GARANTIE.

Nous conservons le droit d'apporter des changements techniques.

8. CONDITIONS DE GARANTIE

La garantie prend cours à la date d'achat. Durée de la garantie : 2 ans.

L'utilisateur est responsable pour le nettoyage et l'emballage approprié de l'appareil défectueux avant de le présenter pour réparation. Il ne suffit pas d'emballer l'appareil dans un emballage en carton avec du papier. Fritel n'est pas responsable des dommages dus à un emballage insuffisant, ce qui invalide également irrévocablement la garantie.

Les termes de la garantie:

- La garantie couvre la réparation et/ou le remplacement gratuit des parties reconnues défectueuses par nos services techniques et au cas où le défaut est imputable aux vices de construction, de fabrication ou de matériel. Les couteaux ne sont pas couverts par la garantie.
- La garantie n'est valable que pour l'utilisateur initial.
- Les frais de port aller et retour, en cas de réparation, sont à charge de l'acheteur.
- **La garantie ne peut être appliquée que sur présentation de votre facture d'achat originale (pas de copie).**
- La garantie ne peut être invoquée en cas d'usure normale.


La garantie n'est pas d'application dans les cas suivants :

- Un raccordement incorrect, p.ex. une tension électrique excessive.
- Utilisation ou manipulations anormales, professionnelles ou abusives.
- Entretien incorrect ou insuffisant.
- En cas d'emballage insuffisant et de mauvais transport en cas d'un retour.
- Toute réparation ou modification par des personnes non mandatées par nous en tant que fabricant.
- Appareils dont les numéros d'identification ont été effacés ou altérés.
- Pour les défauts non imputables à l'appareil lui-même, mais à une cause externe, une collision, des dommages, un incendie, un tremblement de terre, une inondation, la foudre,...
- Le non-respect des instructions reprises dans le mode d'emploi.

Pour les appareils qui ne sont pas sous garantie pour l'une des raisons ci-dessus, tous les frais (de transport, administration, recherche, handling) seront vous facturés.

La version la plus récente des conditions détaillées de la garantie légale, ainsi que les conditions détaillées de la garantie commerciale peuvent toujours être consultée sur www.fritel.com.

9. ENVIRONNEMENT

 Ne jetez pas l'appareil en fin de vie avec les ordures ménagères, mais déposez-le auprès d'un point de collecte officiel afin de le faire recycler. Vous aiderez ainsi à protéger l'environnement.

10. RESPONSABILITÉ

Toutes les responsabilités, aussi bien envers le(s) utilisateur(s) qu'envers tous les tiers, qui résulteraient du non-respect de toutes les prescriptions de sécurité prescrites dans ce mode d'emploi, ne peuvent à aucune condition être inculpées au fabricant. En cas de non-respect de ces prescriptions de sécurité, l'utilisateur de l'appareil, ou toute autre personne n'ayant pas appliqué ces prescriptions de sécurité, préserve le fabricant de toutes responsabilités qui de ce fait pourraient être inculpées au fabricant.

GB

INSTRUCTION MANUAL

Congratulations! You have just bought a high quality appliance, which will warranty you years of pleasure. **Please read the instruction manual carefully before you take the appliance into use.** Save these instructions carefully!

All persons who have not read the instruction manual are not allowed to use this appliance.

Pay **ATTENTION** to the warranty conditions.

1. SAFETY REGULATIONS

This appliance has been built in accordance with the European CE safety standards and is compliant with the general recognized standards and prescriptions with regard to the safety of appliances. As for all electrical appliances, the necessary precautions need to be taken in order to avoid accidents or damages.

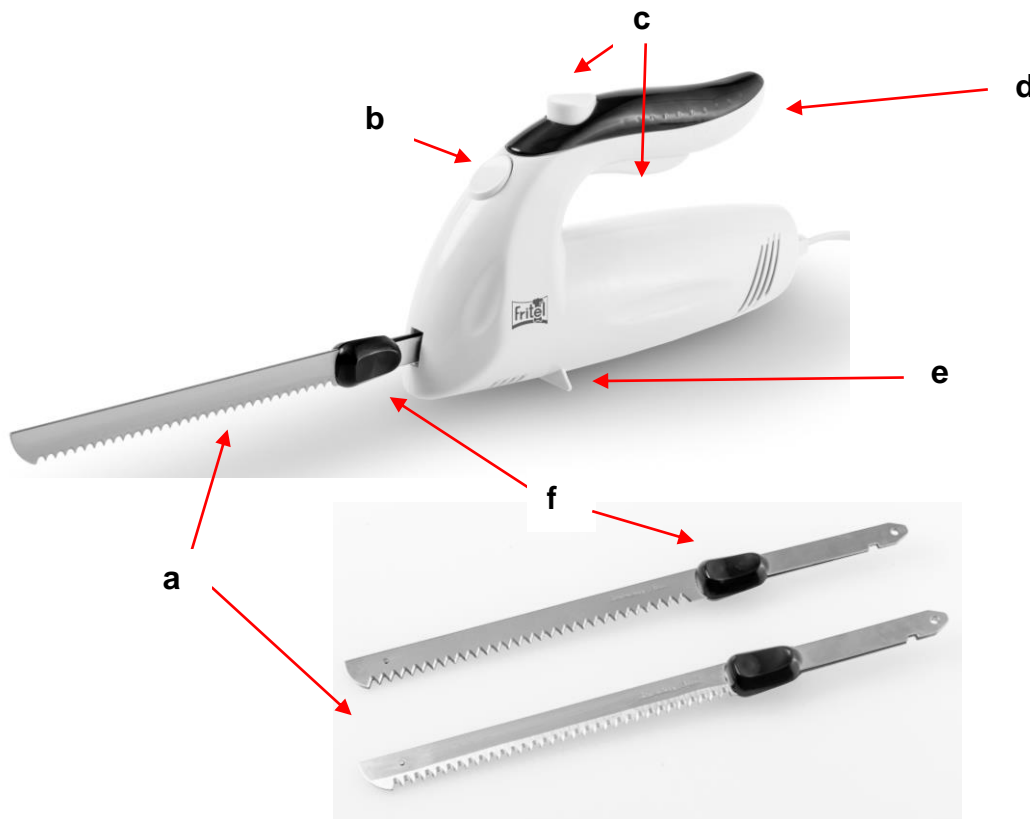
- This appliance may be used by children of min. 8 years old, by persons with reduced physical, sensory or mental capabilities or lack of experience and knowledge on condition they are supervised and instructed to use the appliance in a safe way and understand the hazards involved. Children may not play with the appliance. Cleaning and user maintenance shall not be made by children unless they are older than 8 years and supervised. Keep the appliance and its cord out of reach of children less than 8 years.
- This appliance is only intended to be used in household and for similar applications excluding: staff kitchen areas in shops, offices and other operating environments; farm houses; by clients in hotels, motels and other residential type environments; bed and breakfast type environments.
- This appliance can only be used in-house, and is meant for household use.
- **NEVER** immerse the appliance, the cord or the plug in water or any other liquid. They are only to be cleaned with a damp cloth.
- A damaged cord can cause electric shocks. **NEVER** use the appliance if it is damaged, fallen or shows a malfunction, or if the cord or plug are damaged. In all these cases return the appliance to your sales point or recognized after sales service.
- **NEVER** use separate timers or remote control systems.
- Only use this appliances for what it is intended, which is cutting food.
- Only use the appliance on with the correct mains voltage, as mentioned on the rating plate.
- **Attention:** the knives are very sharp!
- **NEVER** leave the appliance unattended when plugged in.

- **NEVER** use extension cords and **ALWAYS** unroll the cord completely
- **NEVER** use the cord in the proximity of sources of heat, such as ovens, stoves or heating
- Repairs can only be done by and recognized repair shop.
- Persons who haven't read this instruction manual cannot use this appliance.

2. BEFORE THE FIRST USE

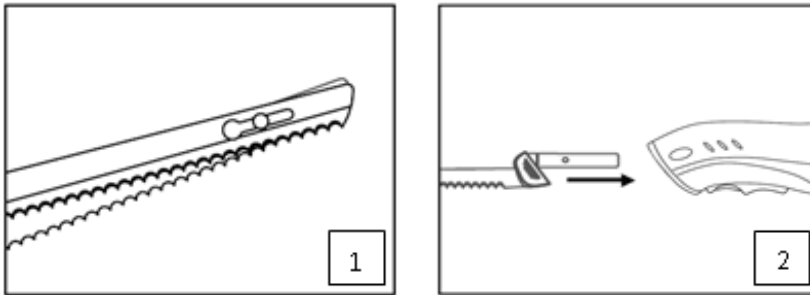
- Remove all packaging and stickers.
- Keep the protection sleeves for the knives!
- Keep packaging away from children.
- First check your appliances for possible damages. If it is damaged, do NOT use the appliance but bring it back to your sales point.
- Before the first use we recommend to clean all components thoroughly (see 'Cleaning').
- All parts should be dry!
- Ensure that the voltage marked on the appliance is the same as your main voltage.

3. DESCRIPTION



- a) **Knives:** the dented stainless steel knives are very durable and sharp in order to achieve precise and efficient cutting. The slightly dented knife is the universal knife. The coarsely dented knife is used to cut frozen food.
- b) **'Release' button:** the knives can be easily removed by pushing both of the release buttons at the same time.
- c) **Dual Safety:** First push the button at the bottom of the handle. Then you can push the on-off button.
- d) **Ergonomic handle:** guarantees a comfortable, stable operation of the appliance, horizontally and vertically.
- e) **Support:** the appliance can be put down without falling over, with the sharp side of the knives downwards.
- f) **Safety handle:** insert/remove the knives without any risk on injury.

4. USE OF THE APPLIANCE



1. Join both halves of the knife so that the rivet is in the middle of the opening. (fig. 1)

Remark: the appliance can only be used with both halves joined.

2. Take the knives by the safety handles and insert them with caution in the opening until they are fixed. (fig.2) The right blade should be slid even deeper as the left blade so that they are offset from each other. Check that the knives are correctly fixed : pull both knives, if they don't move, they are correctly fixed.

Attention: ALWAYS first insert the knives and only then insert the plug !

3. Insert the plug into the socket and make sure the cord is not near the knives. First press the safety button, then push the on-off switch = children's safety. If you only push the on-off switch the appliance will not function. When you release the on-off switch, the appliance will automatically stop.

Attention: avoid all contact with the moving parts (knives). Keep hands, hair, clothes and all other objects far from the knives when the appliance is working in order to avoid any injury and damage.

4. When you have finished cutting, release the on-off switch and remove the plug from the socket. With one hand, take the knives at the safety handle, and with the other hand push the release buttons in order to remove the knives.

Attention: the knives are very sharp! Be very careful!

5. MAINTENANCE AND CLEANING

Attention: before removing the knives and before cleaning the appliance, remove the plug from the socket.

1. **NEVER** immerge the motor block in water or any other liquid. Only clean with a moist cloth.
2. Remove the knives before cleaning them (see point 4). Clean the knives in hot soapy water. Dry carefully. Protect the knives by putting them in the protection sleeves.

6. TIPS

1. Only put the food you want to cut on a plastic or wooden board, **NEVER** on metal, stainless steel, marble, granite,...
2. To cut frozen food, only use the coarsely dented knife
3. Do not saw with the knife, let the knife 'glide'
4. If you would like to cut meat, wait approximately 5 minutes in order for the juices to restore themselves. This will make cutting easier.
5. Always remove wooden or metal pins (skewer) before cutting the food. You can leave cords.
6. Maintain the meat with a fork to cut straight
7. **NEVER** try to sharpen the knives yourself!

7. PRACTICAL TIPS IN CASE OF MALFUNCTIONS

Do not use the appliance in case of a malfunction or when the power cord is damaged. Please address to your sales point.

THE APPLIANCE HAS BEEN DESIGNED FOR DOMESTIC USE. THE WARRANTY CONDITIONS EXPIRE UPON PROFESSIONAL USE. DEFECTS AND/OFF DAMAGES FOLLOWING TO THE NON OBSERVANCE OF THE USER MANUAL ARE NOT COVERED BY THE WARRANTY.

We are entitled to make technical modifications at all times.

8. WARRANTY CONDITIONS

Your warranty starts on the day of purchase and is valid for 2 years.

The user is responsible for cleaning and proper packaging of the defective appliance before presenting it for repair. It is insufficient to wrap the device in cardboard packaging with paper. Fritel is not liable for damage resulting from insufficient packaging, which also irrevocably invalidates the warranty.

Determination of the warranty

- The warranty covers every repair and/or replacement free of charge of the parts recognized defective by our technical department and if the damage is due to faulty manufacture, construction or material. The knives are not covered by the guarantee, as they are subject to wear and tear.
- The warranty is only valid for the first/original user.
- The transport costs, in case of reparation, are at the expenses of the purchaser.
- **The warranty is only granted after presentation of your purchase invoice.**
- The warranty cannot be invoked for normal wear and tear.

The warranty expires in the following cases:

- Incorrect connection, e.g. electric voltages.
- Abnormal or professional use or misuse handling.
- In case of insufficient packaging and bad transport in case of return shipping.
- Lack of care and cleaning.
- Modifications or repairs made to the appliance by persons not authorized by us as a manufacturer.
- When reference numbers have been altered or been removed.
- For faults not due to the appliance itself, but to an external cause, collision, damage, fire, earthquake, flood, lightning, etc.
- When not respecting the instructions in the user instructions.

For appliances that are not under warranty for any of the above reasons, all costs (transport, administration, research, handling) will be charged.

The most recent version of the detailed legal warranty conditions, as well as the detailed commercial warranty conditions can always be consulted on www.fritel.com.

9. ENVIRONMENT



Do not throw the appliance away with the normal household waste at the end of its life, but hand it in at an official collection point for recycling. By doing this you will help to preserve the environment.

10. LIABILITIES

All liabilities, towards both consumer(s) and third parties, that could result from not observing all the safety regulations prescribed in this user manual, can under no circumstances be charged to the manufacturer. In case of non-observance of these safety regulations, the user of the appliance, or any other person not having observed these safety regulations, protects the manufacturer from all responsibilities that he could be charged with.

Wir gratulieren Ihnen zum Kauf dieses Gerätes, an dem Sie sich noch lange erfreuen werden. **Lesen Sie die Gebrauchsanweisung aufmerksam durch, bevor Sie das Gerät in Gebrauch nehmen.** Bewahren Sie diese Gebrauchsanweisung gut auf!

Personen, die diese Gebrauchsanweisung nicht gelesen haben, dürfen das Gerät nicht benutzen.
Bitte beachten Sie die Gewährleistungsbedingungen!

1. SICHERHEITSVORSCHRIFTEN

Dieses Gerät wurde in Übereinstimmung mit den Europäischen CE der Sicherheitsnormen hergestellt und entspricht den allgemein anerkannten Normen und Vorschriften bezüglich der Sicherheit von Geräten. Wie beim Gebrauch aller elektrischer Haushaltsgeräte müssen einige wichtige Vorsichtsmaßnahmen getroffen werden, um Unfälle und Beschädigungen zu vermeiden.

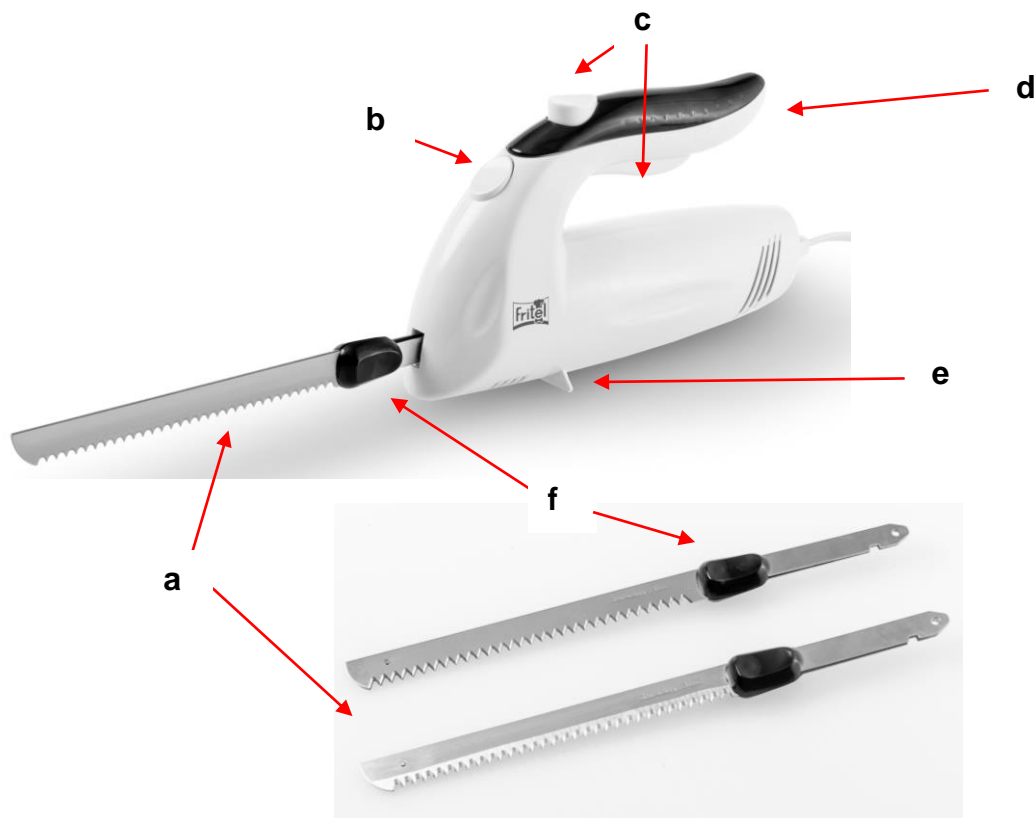
- Dieses Gerät darf von Kindern ab 8 Jahren gebraucht werden. Physisch, motorisch oder geistig behinderte Personen oder Personen, die nicht über die nötige Erfahrung oder Sachkenntnis verfügen, dürfen das Gerät nur unter Aufsicht oder Anweisung benutzen und nur unter Bedingung, dass sie die betreffende Gefahr verstehen. Kinder dürfen **NICHT** mit dem Gerät spielen. Reinigung und Wartung dürfen nicht von Kindern durchgeführt werden, es sei denn, sie sind min. 8 Jahre alt und stehen unter Aufsicht. Das Gerät und das Netzkabel außerhalb der Reichweite von Kindern aufbewahren.
- Dieses Gerät ist nur zum Haushaltsgebrauch geeignet und für ähnliche Umgebungen, mit Ausnahme von: Personalküchen in Läden, Firmen und anderen Arbeitsumgebungen; Bauernhöfe; von Kunden in Hotels, Motels und anderen Residenz-Umgebungen; Bed & Breakfast Umgebungen.
- Dieses Gerät ist zum Gebrauch auf Zimmertemperatur geeignet. Es darf **NIEMALS** außer Haus gebraucht werden.
- Ein beschädigtes Netzkabel kann Elektroschocks verursachen. **NIEMALS** das Gerät gebrauchen, wenn es beschädigt oder gefallen ist, wenn es eine Störung hat oder wenn das Netzkabel oder der Stecker beschädigt ist. Bringen Sie in all diesen Fällen das Gerät zur Verkaufsstelle oder zu einer anerkannten Reparaturstelle.
- Ziehen Sie **IMMER** den Netzstecker aus der Steckdose, wenn Sie die Arbeit beendet haben und bevor Sie das Gerät zur Reinigung zerlegen.
- **NIEMALS** separate Timer oder Fernbedienungen anwenden.
- Das Gerät, das Netzkabel und den Stecker **NIEMALS** in Wasser tauchen. Nur mit einem feuchten Tuch reinigen.
- Gebrauchen Sie das Gerät einzig und allein, wofür es konzipiert wurde, nämlich zum Zerschneiden von Lebensmitteln.
- Benützen Sie das Gerät nur mit der Netzspannung, die auf dem Typenschild angegeben ist.
- Achtung: Die Messer sind sehr scharf!
- Lassen Sie das Gerät **NIE** ohne Aufsicht, wenn es am Netz angeschlossen ist.
- **NIEMALS** Verlängerungskabel verwenden und das Netzkabel immer komplett abrollen.

- Halten Sie das Netzkabel und das Gerät **IMMER** von heißen Oberflächen (zum Beispiel Kochplatten, Ofen) entfernt.
- Verwenden Sie NIE Zubehör anderer Geräte.
- Reparaturen dürfen ausschließlich von anerkannten Fachleuten oder Reparaturstellen durchgeführt werden
- Personen, die diese Gebrauchsanweisung nicht gelesen haben, dürfen dieses Gerät nicht benutzen.

2. VOR DEM ERSTEN GEBRAUCH

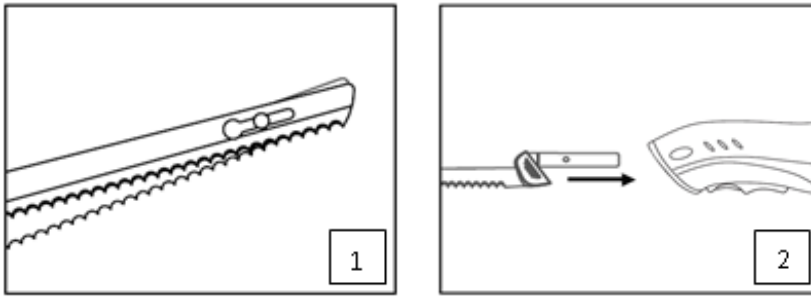
- Entfernen Sie erst alle Verpackungen und Selbstkleber.
- Bewahren Sie die Schutzhüllen der Messer.
- Bewahren Sie die Verpackung außerhalb der Reichweite von Kindern.
- Kontrollieren Sie, ob das Gerät oder das Kabel vielleicht beschädigt ist. Bei Schäden dürfen Sie das Gerät NICHT benutzen, sondern bringen Sie es unmittelbar zur Verkaufsstelle zurück.
- Reinigen Sie das Gerät wie beschrieben unter ‚Reinigung und Wartung‘ (Punkt 5).
- Alle Teile sollten völlig trocken sein!
- Kontrollieren Sie, ob die Netzspannung mit der auf dem Gerät angegebenen Netzspannung übereinstimmt.

3. TEILE



- Messer:** Die wellig geschliffen Edelstahlmesser sind sehr dauerhaft und scharf für präzises und effizientes Schneiden. Das feinwellige Messer ist ein Universalmesser. Das grobwellige Messer ist geeignet zum Zerschneiden von tiefgekühlter Nahrung.
- ‚Release‘ Knopf:** Die Messer können sehr einfach entfernt werden. Drücken Sie gleichzeitig auf beide ‚Release‘ Knöpfe.
- Dual Safety:** Halten Sie zuerst den Knopf unten am Griff. Danach können Sie auf den Ein-/Ausshalter drücken.
- Ergonomischer Griff:** Garantiert eine bequeme, stabile Bedienung des Geräts, sowohl in horizontaler als auch in vertikaler Position.
- Stützpunkt:** Man kann das Gerät hinlegen ohne dass es umfällt. Die scharfe Seite soll nach unten liegen.
- Sicherheitsgriff:** Montieren/entfernen Sie die Messer ohne Risiken auf Verletzungen.

4. GEBRAUCH DES GERÄTS



1. Ketten Sie beide Messer so, dass die Niete in der Mitte der Öffnung ist (Abb. 1).

Achtung: Das Gerät darf nur mit beiden Messern gebraucht werden.

2. Nehmen Sie das Messer am Sicherheitsgriff und schieben Sie es vorsichtig in der vorgesehenen Öffnung, bis sich die Messer festklemmen (Abb. 2). Das rechte Messer sollte noch tiefer wie das linke Messer geschoben werden, damit sie zueinander versetzt sind. Kontrollieren Sie, ob die Messer richtig montiert sind: Ziehen Sie an den Messern, wenn sie sich nicht bewegen, sind sie korrekt montiert.

Achtung: Montieren Sie immer erst die Messer und stecken Sie danach den Stecker in die Steckdose!

3. Stecken Sie den Stecker in die Steckdose. Achten Sie darauf, dass das Kabel nicht in die Nähe der Messer kommt. Bedienen Sie erst den Sicherheitsschalter und danach den Ein-/Ausschalter (=Kindersicherung). Wenn Sie nur den Ein-/Ausschalter bedienen, wird das Gerät nicht funktionieren. Wenn Sie den Ein-/Ausschalter loslassen, wird sich das Gerät automatisch ausschalten.

Achtung: Vermeiden Sie Kontakt mit bewegenden Teilen (Messer). Halten Sie Hände, Haar, Kleidung oder andere Gegenstände von den Messern entfernt, wenn das Gerät in Betrieb ist. So vermeiden Sie Verletzungen oder Beschädigungen.

4. Wenn Sie fertig sind, lassen Sie den Ein-/Ausschalter los und ziehen Sie den Stecker unmittelbar heraus. Nehmen Sie mit einer Hand die Messer mittels des Sicherheitsgriffs und drücken Sie mit der anderen Hand auf beide ‚Release‘ Knöpfe zum Entfernen der Messer.

Achtung: Die Messer sind sehr scharf! Seien Sie äußerst vorsichtig!

5. REINIGUNG UND WARTUNG

Achtung: Ziehen Sie den Stecker aus der Steckdose, bevor Sie die Messer entfernen oder das Gerät reinigen.

1. Den Motorblock **NIEMALS** in Wasser oder in andere Flüssigkeiten tauchen, nur mit einem feuchten Tuch reinigen.
2. Entfernen Sie die Messer, bevor Sie sie reinigen (Punkt 4). Reinigen Sie die Messer in warmem Wasser mit etwas Spülmittel und trocknen Sie sie gut ab. Schützen Sie die Messer mittels der Schutzhüllen.

6. TIPPS

1. Legen Sie die Nahrung zum Schneiden nur auf eine Kunststoff- oder Holzplatte, nie auf Metall, Edelstahl, Marmor, Granit usw.
2. Verwenden Sie zum Zerschneiden von tiefgekühlter Nahrung nur das grobwellige Messer.
3. Machen Sie keine Sägebewegung beim Gebrauch. Lassen Sie das Messer durch die Nahrung ‚gleiten‘.
4. Wenn Sie gebackenes Fleisch zerschneiden, warten Sie am besten ± 5 Minuten bis die Säfte sich wieder verteilt haben. Dies vereinfacht das Schneiden.
5. Entfernen Sie immer erst Spieße aus Holz oder Metall, bevor Sie die Nahrung zerschneiden. Bindfaden dürfen Sie drin lassen.
6. Halten Sie das Fleisch mittels einer Gabel stabil. So können sie gerade schneiden.
7. Versuchen Sie **NIE** selbst die Messer zu schleifen.

7. NÜTZLICHE HINWEISE BEI STÖRUNGEN

Bei einer Störung des Geräts, das Gerät nicht mehr benutzen. Wenden Sie sich an die Verkaufsstelle. Bei Beschädigung des Kabels wenden Sie sich auch unmittelbar an die Verkaufsstelle.

DAS GERÄT IST FÜR HAUSHALTlichen GEBRAUCH KONZIPIERT. BEI PROFESSIONELLEM GEBRAUCH IST DIE GEWÄHRLEISTUNG UNMITTELBAR HINFÄLLIG. DIE GEWÄHRLEISTUNG DECKT KEINE DEFEKTE UND/ODER BESCHÄDIGUNGEN INFOLGE DES NICHT BEACHTENS DER GEBRAUCHSANWEISUNG.

Wir behalten das Recht vor, technische Änderungen vorzunehmen.

8. GEWÄHRLEISTUNGSBEDINGUNGEN

Die Gewährleistung beginnt am Ankaufstag und gilt 2 Jahre.

Der Benutzer ist für die Reinigung und ordnungsgemäße Verpackung des defekten Geräts verantwortlich, bevor es zur Reparatur angeboten wird. Es reicht nicht aus, das Gerät in einen Kartonbehälter mit Papier zu packen. FRITEL haftet nicht für Schäden aufgrund unzureichender Verpackung, dadurch entfällt die Garantie unwiderruflich.

Abdeckung durch Gewährleistung:

- Die Gewährleistung deckt kostenfreier Ersatz des Motorblocks, wenn dies von unserer technischen Abteilung als Defekt anerkannt wird. Die Messer fallen nicht unter die Gewährleistung.
- Die Gewährleistung gilt nur für den Erstkäufer.
- Die Portokosten für den Hin- und Rückversand, im Falle einer Reparatur, gehen zu Lasten des Käufers.
- **Die Gewährleistung gilt nur nach Vorlage des Kaufbelegs.**
- Die Gewährleistung gilt nicht bei normalem Verschleiss.
-

Die Gewährleistung gilt nicht bei:

- Falschem Anschluss, z.B. übermäßig starker Netzspannung.
- Nicht normaler oder zweckwidriger Nutzung oder Behandlung sowie bei gewerblicher Nutzung.
- Fehlender oder zweckwidriger Wartung.
- Bei unzureichender Verpackung und schlechtem Transport im Falle einer Rückgabe.
- Veränderung oder Reparatur des Geräts durch Personen, die von uns als Hersteller **NICHT** autorisiert sind.
- Veränderung der Gerätekennummer.
- Für Defekte nicht aufgrund des Geräts selbst, sondern aufgrund einer externen Ursache, wie Sturz, Kollision, Schäden, Feuer, Erdbeben, Überschwemmung, Blitz,...
- Bei **NICHT**befolgung der Instruktionen, die in der Gebrauchsanweisung erwähnt sind.

Für Geräte, die nicht durch eine Garantie abgedeckt sind wegen oben genannten Ursachen, werden alle Kosten (Transport, Verwaltung, Prüfung und Handhabung) durchgerechnet.

Die aktuellste Version der detaillierten gesetzlichen Gewährleistungsbedingungen, sowie die detaillierten kommerziellen Gewährleistungsbedingungen sind immer zu finden auf www.fritel.com.

9. UMWELTSCHUTZ



Geben Sie das Gerät am Ende der Lebensdauer nicht in den normalen Hausmüll. Bringen Sie es zum Recycling zu einer offiziellen Sammelstelle. Auf diese Weise tragen Sie zum Umweltschutz bei.

10. HAFTPFLICHTEN

Alle Haftpflichten, hinsichtlich Verbraucher und Dritten, die sich ergeben könnten aus dem nicht Nachkommen aller in dieser Gebrauchsanweisung vorgeschriebenen Sicherheitsvorschriften, können keinesfalls zu Lasten des Fabrikanten gehen. Bei Nichtbefolgung dieser Sicherheitsvorschriften schützt der Benutzer des Geräts, oder andere Personen, die diesen Sicherheitsvorschriften nicht nachgekommen sind, den Fabrikanten gegen alle Haftpflichten, die ihm zu Lasten gelegt werden können.

VOOR BIJKOMENDE INFORMATIE, RECEPTEN EN NUTTIGE TIPS OVER AL ONZE TOESTELLEN KAN U
STEEDS TERECHT OP WWW.FRITEL.COM !

U VINDT ONS OOK OP FACEBOOK: WWW.FB.COM/FRITEL.VANRATINGEN

*POUR TOUT RENSEIGNEMENT SUPPLÉMENTAIRE, DES RECETTES ET POUR DES ASTUCES PRATIQUES,
SURFEZ SUR LE SITE WWW.FRITEL.COM!*

TROUVEZ-NOUS SUR FACEBOOK: WWW.FB.COM/FRITEL.VANRATINGEN

FOR ALL SUPPLEMENTARY INFORMATION, RECIPES AND PRACTICAL TIPS ABOUT ALL OUR APPLIANCES
PLEASE VISIT OUR WEBSITE WWW.FRITEL.COM !

FIND US ON FACEBOOK: WWW.FB.COM/FRITEL.VANRATINGEN

*WEITERE INFORMATIONEN, REZEPTE UND PRAKTISCHE TIPPS ÜBER ALL UNSERE PRODUKTE FINDEN SIE
UNTER WWW.FRITEL.COM !*

BESUCHEN SIE UNS AUCH BEI FACEBOOK: WWW.FB.COM/FRITEL.VANRATINGEN



NV J. van RATINGEN
Stadsheide 11 - B-3500 Hasselt
www.fritel.com
V2021-09