



SLICER SL 3657 / SLICER SL 3710



GEBRUIKSAANWIJZING

Lees de gebruiksaanwijzing aandachtig vooraleer u het toestel in gebruik neemt!
Bewaar deze zorgvuldig.

MODE D'EMPLOI

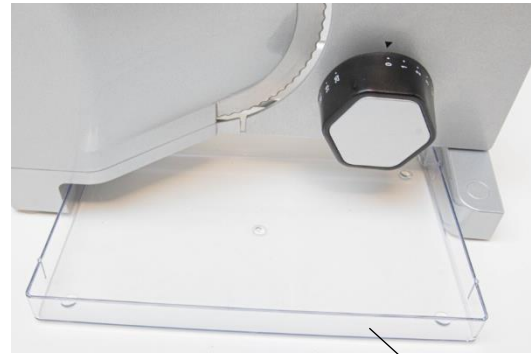
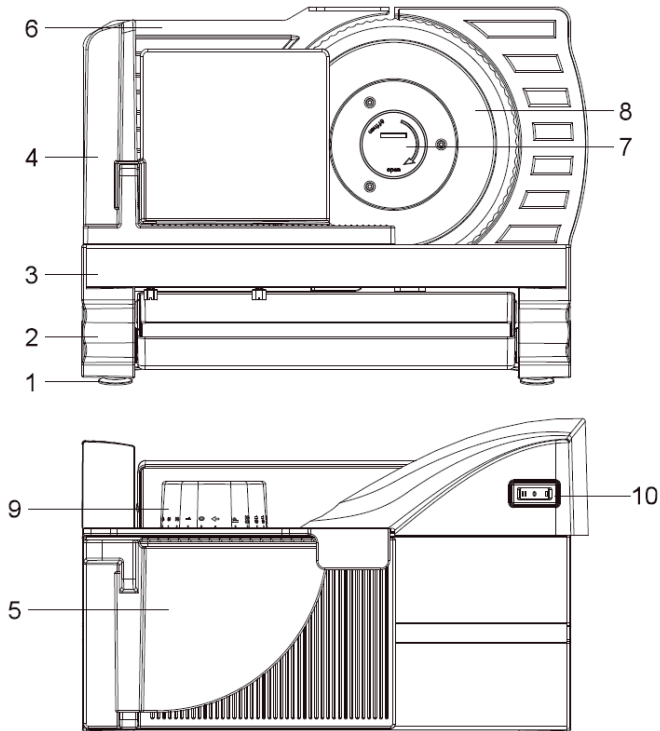
Lisez attentivement le mode d'emploi avant d'utiliser cet appareil !
Conservez-le soigneusement.

INSTRUCTION MANUAL

Attentively read the user manual before using the appliance!
Keep the manual carefully.

GEBRAUCHSANLEITUNG

Lesen Sie diese Gebrauchsanleitung gründlich, bevor Sie das Gerät benutzen!
Bitte sorgfältig aufbewahren.



11

NL – BESCHRIJVING TOESTEL

1. Antislipvoetjes
2. Behuizing
3. Basis
4. Afneembare slede
5. Restenhouder
6. Aanslagplaat
7. Messchroef
8. Universeel mes
(SL 3657: Ø 17 cm- SL 3710: Ø 19 cm)
9. Snijdikte regelaar (0-20 mm)
10. 3-Standenschakelaar
11. Kunststof opvangschaal

FR – DESCRIPTION APPAREIL

1. Pieds antidérapants
2. Boîtier
3. Base
4. Chariot amovible
5. Porte-restes
6. Plaque de butée
7. Vis de lame
8. Lame universelle
(SL 3657: Ø 17 cm- SL 3710: Ø 19 cm)
9. Réglage de l'épaisseur de coupe (0-20 mm)
10. Interrupteur 3 positions
11. Plateau en matière synthétique

GB – DESCRIPTION APPLIANCE

1. Non-skid feet
2. Housing
3. Base
4. Removable carriage
5. Rest holder
6. Stop plate
7. Blade screw
8. Universal knife
(SL 3657: Ø 17 cm- SL 3710: Ø 19 cm)
9. Control knob cutting thickness (0-20 mm)
10. 3 positions switch
11. Synthetic food tray

DE – BESCHREIBUNG DES GERÄTS

1. Antirutschfüße
2. Gehäuse
3. Sockel
4. Abnehmbarer Schlitten
5. Resthalter
6. Anschlagplatte
7. Messerschraube
8. Universalmesser
(SL 3657: Ø 17 cm- SL 3710: Ø 19 cm)
9. Drehknopf Schneidedicke (0-20 mm)
10. 3-Positionenschalter
11. Auffangschale aus Kunststoff

Proficiat! U kocht zonet een toestel van topkwaliteit, waaraan u jaren plezier zult beleven. **Lees de gebruiksaanwijzing aandachtig vooraleer u uw toestel in gebruik neemt.** Bewaar deze gebruiksaanwijzing zorgvuldig!

Personen die deze gebruiksaanwijzing NIET gelezen hebben, mogen dit toestel NIET gebruiken.

Vergeet ook **NIET** de garantiebepalingen te lezen.

1. VEILIGHEIDSVOORSCHRIFTEN

Dit toestel is gebouwd in overeenstemming met de Europese CE-veiligheidsnormen en beantwoordt aan de algemeen erkende regels van de techniek en aan de voorschriften in verband met de veiligheid van elektrische toestellen. Zoals voor alle elektrische huishoudtoestellen dienen de nodige voorzorgsmaatregelen in acht genomen te worden om ongevallen te vermijden en om beschadigingen te vermijden.

- Dit toestel mag gebruikt worden door personen met verminderde fysieke, motorische of geestelijke capaciteiten of door personen met een gebrek aan ervaring en kennis, op voorwaarde dat zij onder toezicht staan of instructies ontvangen aangaande het gebruik van het toestel op een veilige manier en op voorwaarde dat zij de betreffende gevaren begrijpen. Dit toestel mag **NIET** gebruikt worden door kinderen. Houd het toestel en het elektrisch snoer buiten bereik van kinderen. Reiniging en onderhoud mogen **NIET** uitgevoerd worden door kinderen.
- Het toestel is enkel bestemd voor huishoudelijk gebruik en voor gelijkaardige toepassingen, uitgezonderd: personeelskeukens in winkels, kantoren en andere werkomgeving; boerderijen; klanten in hotels, motels e.a. residentiële omgevingen; bed en breakfast omgevingen.
- Dit toestel mag enkel binnenshuis gebruikt worden, en is bestemd voor huishoudelijk gebruik. Gebruik het toestel **NOOIT** buitenshuis.
- De bedieningsknoppen, het elektrisch snoer en de stekker **NOOIT** met natte handen aanraken. Het toestel en het elektrisch snoer **NOOIT** in water (of enige andere vloeistof) onderdompelen. Enkel reinigen met een vochtige doek. Indien het toestel toch nat of vochtig zou worden, onmiddellijk de stekker uit het stopcontact trekken.
- Een beschadigd snoer kan elektrische shocks veroorzaken. Het toestel **NOOIT** gebruiken indien het beschadigd is, gevallen is of een storing vertoont of indien het snoer of de stekker beschadigd is. Breng het toestel in al deze gevallen onmiddellijk naar uw verkooppunt of erkend hersteller.
- Schakel na gebruik het toestel onmiddellijk uit en wacht tot de motor volledig gestopt is met draaien. Verwijder dan pas de stekker uit het stopcontact. Doe dit ook als het apparaat niet in gebruik is, vooraleer u het reinigt, verplaatst of het mes verwijdert.
- Gebruik **NOOIT** aparte timers of afstandbedieningsystemen.
- Gebruik het toestel enkel waarvoor het bestemd is, namelijk voor het versnijden van voedingswaren.
- Gebruik het toestel enkel en alleen op de netspanning zoals deze aangegeven op het typeplaatje.

- Opgelet: het mes is zeer scherp!
- **NOOIT** met de handen aan het mes komen.
- Laat het toestel **NOOIT** zonder toezicht als het aangesloten is op het net.
- Gebruik **NOOIT** verlengsnoeren en rol het elektrisch snoer steeds volledig uit.
- Gebruik het elektrisch snoer en het toestel **NOOIT** in de nabijheid van scherpe voorwerpen en warmtebronnen zoals fornuizen, ovens of verwarming.
- Laat het elektrisch snoer **NOOIT** over de rand van de tafel of het aanrecht hangen.
- Gebruik **NOOIT** accessoires van andere toestellen.
- Het toestel beschikt over een veiligheidsstand (= positie o). De aanslagplaat na gebruik steeds terug in de "o" positie plaatsen. Zo wordt de snijrand van het mes afgeschermd.
- Overbelast het toestel niet of gebruik niet te veel kracht.
- Indien het toestel niet werkt, dient u het terug te brengen naar uw verkooppunt voor nazicht.
- Controleer voor uw veiligheid steeds of de allesnijder correct in elkaar werd gezet.
- Het apparaat steeds op een vaste ondergrond plaatsen, zoals een keukentablet of tafel zodat het apparaat niet kan kantelen of schuiven.
- **NOOIT** aan het elektrisch snoer zelf trekken om het uit te trekken. Gebruik de stekker.
- **NOOIT** de behuizing van het toestel openen. **NOOIT** vreemde voorwerpen in het toestel steken.
- **NOOIT** handen, haren, kleren en andere gebruiksvoorwerpen dicht bij het mes brengen om verwondingen en schade aan het toestel te voorkomen.
- Gebruik geen agressieve schoonmaakmiddelen.
- Herstellingen mogen alleen door een erkende herstellingsdienst uitgevoerd worden.

2. TECHNISCHE INFORMATIE

- De technische informatie vindt u op het typeplaatje onderaan het toestel.
- Het max. toegestane onophoudelijk gebruik bedraagt 10 min.
- Vereiste tijd om de motor te laten afkoelen tussen twee sessies bedraagt 30 min.

3. VOOR HET EERSTE GEBRUIK

- Verwijder eerst alle verpakkingen en stickers.
- Houd verpakkingsmaterialen buiten het bereik van kinderen.
- Controleer het toestel en netsnoer op eventuele beschadigingen. Is er een beschadiging, het toestel **NIET** gebruiken, maar onmiddellijk terugbrengen naar uw verkooppunt.
- Plaats de aanslagplaat in de "o" positie. Zo wordt de snijrand van het mes afgeschermd.
- Reinig het toestel zoals omschreven onder 'Onderhoud en reiniging' (zie punt 5).
- Alle onderdelen dienen volledig droog te zijn!
- Controleer of de netspanning overeenstemt met deze op het toestel.

4. GEBRUIK VAN DE ALLESSNIJDER

- Met de elektrische allesnijder van FRITEL kunt u brood, worst, ham, kaas, groenten en fruit snijden.
- Het toestel is **NIET** bedoeld voor het snijden van harde voorwerpen zoals hout, beenderen, blik, enz.
- Het mes moet correct aangebracht en vastgedraaid zijn. Zie ook bij 'Onderhoud en reiniging' (punt 5).
- 3-Standenschakelaar:
 - o: uit
 - I: continue werking. Het mes blijft draaien zolang deze positie ingeschakeld is.
 - II: drukschakelaar. Het mes stopt met draaien, wanneer u de knop loslaat.
- Plaats de restenhouder en de slede voor gebruik en gebruik het toestel nooit zonder restenhouder en slede.
- Schakel het toestel aan door de 3-Standenschakelaar op stand I of II te zetten.
- Met de instelknop kan de gewenste snijdikte (0-20 mm) worden ingesteld.
- Plaats de opvangschaal onder de allesnijder.
- Leg het voedsel op de slede en duw het tegen de aanslagplaat. Bescherm uw duim door hem achter de resthouder te houden.
- Duw de slede langzaam en gelijkmatig tegen het ronddraaiende universeel mes, goed voor algemeen gebruik. Gebruik lichte druk voor een optimaal snijresultaat.
- Zet de 3-standenschakelaar na gebruik op de positie o.
- Laat het mes volledig tot stilstand komen.

- Draai de snijdikte regelaar eveneens op de positie o.
- LET OP: Het voedsel dat u snijdt, mag geen botjes, zaden of pitten bevatten.
- LET OP: Aluminium of plastic folie moet voor het snijden steeds verwijderd worden.

TIP: bevochtig het mes met een doekje om kaas te snijden.

TIP: het fijn snijden van b.v. carpaccio gaat makkelijker, als het voedsel lichtjes bevroren is.

5. ONDERHOUD EN REINIGING

- Schakel het toestel eerst uit en verwijder de stekker uit het stopcontact.
- Plaats de aanslagplaat in de positie "o".
- Het mes verwijderen: draai de messchroef naar rechts (ongeveer 90°) met behulp van een muntstuk en verwijder het mes voorzichtig. Reinig het mes voorzichtig met een borstel. Het wordt aanbevolen om het toestel regelmatig achter het mes schoon te maken.
- Vaseline niet verwijderen en regelmatig toevoegen teneinde ervoor te zorgen dat de metalen delen soepel over elkaar blijven draaien.
- Alle losse onderdelen (slede, restenhouder, opvangschaal) kunnen in een heet sopje gereinigd worden. NOOIT in de vaatwasser reinigen.
- Reinig de antislipvoeten op regelmatige basis met een ontvettend reinigingsmiddel.
- Het toestel NOOIT in water of enige andere vloeistof dompelen. Deze dient gereinigd te worden met een vochtige doek.
- Bevestig na het reinigen het mes terug op zijn plaats door de messchroef met een muntstuk naar links te draaien.
- U kunt het snoer in de bodem van het toestel opbergen.

6. GARANTIEVOORWAARDEN

De garantie loopt vanaf de aankoopdatum. Duur van de garantie: 2 jaar

De gebruiker is verantwoordelijk voor het reinigen én deugdelijk verpakken van het defecte toestel alvorens dit aan te bieden ter herstelling. Het is onvoldoende om het toestel in een kartonnen verpakking met papier te verpakken. FRITEL is niet verantwoordelijk voor schade als gevolg van onvoldoende verpakking, hierdoor vervalt ook de garantie onherroepelijk.

Bepalingen van de garantie:

- De waarborg dekt het vervangen van de onderdelen die door onze technische diensten als defect beschouwd worden en waarbij het defect te wijten is aan materiaal-, constructie- of fabricagefouten. De messen vallen NIET onder de waarborg, aangezien deze onderhevig zijn aan slijtage.
- De waarborg is enkel geldig voor de eerste gebruiker.
- De verzendkosten heen en terug, in geval van herstelling, zijn steeds ten laste van de koper.
- **De garantie wordt enkel en alleen toegekend na voorlegging van de aankoopfactuur.**
- De garantie kan niet ingeroepen worden voor normale slijtage.

De garantie vervalt automatisch in de volgende gevallen:

- Bij verkeerde aansluiting, vb. te hoge elektrische spanning.
- Bij verkeerd, oneigenlijk, abnormaal of professioneel gebruik.
- Bij onvoldoende of verkeerd onderhoud.
- Bij onvoldoende verpakking en slecht transport in geval van retourzending.
- Bij herstelling of wijziging door NIET-gemachtigde derden.
- Bij verwijderen en/of veranderen van de identificatienummers.
- Bij defecten die niet te wijten zijn aan het toestel zelf, maar aan een externe oorzaak, zoals een val, botsing, beschadiging, brand, aardbeving, overstroming, bliksem,...
- Bij het NIET naleven van de instructies vermeld in de gebruiksaanwijzing.

Voor toestellen die niet onder garantie vallen om één van bovenstaande redenen, zullen alle kosten (transport, administratie, onderzoek en handling) worden doorgerekend.

De meest recente versie van de gedetailleerde wettelijke garantievoorwaarden, evenals de gedetailleerde commerciële garantievoorwaarden kan u altijd consulteren op www.fritel.com.

7. NUTTIGE TIPS BIJ STORINGEN

Bij een storing aan het toestel, het toestel **NIET** gebruiken. Wend u onmiddellijk tot uw verkooppunt.

Bij beschadiging van het snoer, uw toestel eveneens onmiddellijk bij uw verkooppunt binnenbrengen.

HET TOESTEL IS ONTWORPEN VOOR HUISHOUDELIJK GEBRUIK. BIJ PROFESSIONEEL GEBRUIK VERVALLEN DE GARANTIEVOORWAARDEN. DEFECTEN EN/OF BESCHADIGINGEN TEN GEVOLGE VAN HET NIET NALEVEN VAN DE GEBRUIKSAANWIJZING WORDEN NIET GEDEKT DOOR DE GARANTIE.

Wij behouden ons het recht voor om technische wijzigingen aan te brengen.

8. MILIEU



Gooi het toestel op het einde van zijn levensduur niet samen met het normale huisvuil weg, maar lever het in bij een officieel verzamelpunt om het te laten recycleren. Op deze wijze helpt u het milieu te beschermen.

9. AANSPRAKELIJKHEID

Alle aansprakelijkheden, zowel naar de gebruiker(s) als naar alle derden, die zouden voortvloeien uit **Niet**-naleving van alle in deze gebruiksaanwijzing vermelde veiligheidsvoorschriften, kunnen onder geen enkel beding ten laste worden gelegd van de fabrikant. Bij **Niet**-naleving van deze veiligheidsvoorschriften vrijwaart de gebruiker van het toestel, of welke persoon ook die deze veiligheidsvoorschriften **NIET** heeft nageleefd, de fabrikant voor alle aansprakelijkheden die de fabrikant hierdoor ten laste kunnen gelegd worden.

10. ACCESSOIRES, ONDERDELEN EN ANDERE FRITEL PRODUCTEN

Bezoek onze webshop www.fritel.com en ontdek veel gestelde vragen, beschikbare onderdelen en accessoires, evenals alle overige producten uit ons FRITEL assortiment voor nog meer FRITEL plezier!

Félicitations ! Vous venez d'acheter un appareil de haute qualité qui vous garantira beaucoup de plaisir. **Lisez attentivement le mode d'emploi avant d'utiliser l'appareil** et conservez-le soigneusement.

Les personnes n'ayant pas lu ce mode d'emploi ne peuvent pas utiliser cet appareil.

N'oubliez **PAS** de lire les conditions de garantie !

1. CONSIGNES DE SÉCURITÉ

Cet appareil a été conçu conformément aux normes de sécurité européennes CE et répond aux normes agréées générales de la technique et aux consignes relatives à la sécurité des appareils électriques. Comme pour tous les appareils électroménagers, les précautions nécessaires doivent être prises afin d'éviter les accidents et les dégâts.

- Cet appareil peut être utilisé par des personnes avec des capacités physiques, sensorielles ou mentales diminuées, ou par des personnes avec un manque de connaissance et d'expérience, à condition qu'elles soient surveillées ou reçoivent des instructions sur l'usage de l'appareil d'une façon sûre et à condition qu'elles soient au courant des dangers potentiels. Cet appareil ne peut **PAS** être utilisé par des enfants. Maintenez l'appareil et le cordon électrique hors de portée des enfants. Le nettoyage et l'entretien ne peut **PAS** se faire par des enfants.
- L'appareil est prévu pour usage domestique et pour des applications similaires, sauf: cuisines du personnel de magasins, sociétés et autres environnements professionnels ; fermes ; par les clients d'hôtels, motels et autres types d'environnements résidentiels ; tous types d'environnement bed & breakfast.
- Cet appareil ne peut être utilisé qu'à l'intérieur, et est conçu pour un usage domestique.
- Ne touchez **JAMAIS** les boutons de commandes, le cordon électrique ou la prise avec des mains mouillées. N'immergez **JAMAIS** l'appareil, le cordon d'alimentation ni la fiche dans l'eau (ou tout autre liquide). Nettoyez-les uniquement avec un chiffon humide. Si l'appareil devient mouillé ou humide, retirez immédiatement la fiche de la prise.
- Un cordon endommagé peut causer des chocs électriques. N'utilisez **JAMAIS** l'appareil s'il est endommagé, tombé, montre un dérangement ou si le cordon ou la prise est endommagé. Dans tous ces cas, l'appareil doit immédiatement être retourné à votre point de vente ou à un service de réparation agréé.
- Désactivez l'appareil et attendez jusqu'à ce que le moteur s'arrête. Retirez la fiche de la prise après utilisation. Retirez-la également lorsque l'appareil n'est pas utilisé, avant de le nettoyer et lorsque vous le déplacez.
- N'utilisez **JAMAIS** de minuteurs ou de systèmes à télécommande externes.
- N'utilisez cet appareil que pour ce à quoi il est destiné, c.à.d. pour couper des aliments.
- N'utilisez cet appareil qu'avec du courant alternatif comme indiqué sur la plaque signalétique.
- **Attention** : les couteaux sont tranchants !
- Ne touchez **JAMAIS** la lame avec les mains !
- Ne laissez **JAMAIS** l'appareil sans surveillance lorsqu'il est branché au réseau.

- N'utilisez **JAMAIS** de rallonge et déroulez **TOUJOURS** entièrement votre cordon électrique
- N'utilisez **JAMAIS** l'appareil à la proximité des sources de chaleur (par exemple plaques de cuisson, fours etc.)
- Ne laissez **JAMAIS** le cordon pendre du bord de la table ou du plan de travail.
- N'utilisez **JAMAIS** d'accessoires d'une autre marque.
- L'appareil dispose d'une position de sécurité. Toujours mettre le bouton de réglage sur la position « o » après avoir utilisé l'appareil. De cette façon, le bord tranchant de la lame est protégé.
- Ne forcez pas le moteur et ne mettez pas trop de force.
- Si l'appareil ne marche pas, veuillez le retourner à votre point de vente pour révision.
- Pour des raisons de sécurité, assurez-vous du montage correct et complet de l'appareil avant de l'enclencher.
- Travaillez uniquement sur une surface sèche, plane et stable pour éviter que l'appareil ne bascule.
- Ne tirez **JAMAIS** au cordon pour débrancher l'appareil. Utilisez la fiche.
- N'ouvrez **JAMAIS** l'appareil et ne mettez **JAMAIS** des objets pointus dedans.
- N'utilisez **JAMAIS** l'appareil à la proximité des mains, cheveux, vêtements ou d'autres utensils afin d'éviter des endommagements et des blessures.
- N'utilisez **JAMAIS** des produits agressifs pour nettoyer l'appareil.
- Les réparations ne peuvent être réalisées que par un agent ou un service de réparation agréé.

2. INFORMATION TECHNIQUE

- L'information technique se trouve sur la plaque signalétique au bas de l'appareil.
- L'usage continu max. est de 10 min.
- Le temps de pause entre deux usages afin de laisser refroidir le moteur est de 30 min.

3. AVANT LE PREMIER USAGE

- Enlevez tous les emballages et autocollants.
- Maintenez les emballages hors de portée des enfants.
- Contrôlez l'appareil et le cordon pour d'éventuels endommagements. Si endommagé, n'utilisez pas l'appareil, mais rappez-le à votre point de vente.
- Mettez le bouton de réglage sur la position o après utilisation. De cette façon, le bord tranchant de la lame est protégé.
- Nettoyez l'appareil comme décrit dans le point 5 « Entretien et Nettoyage » Toutes les parties doivent être sèches !
- Contrôlez si la tension du réseau correspond à celle qui est mentionnée sur l'appareil.

4. USAGE DE LA TRANCHEUSE

- La trancheuse FRITEL vous permet de couper du pain, saucisson, jambon, fromage et fruits.
- La trancheuse n'est PAS prévue pour couper des objets durs tels que le bois, les os, des conserves, ...
- Pour enclencher l'appareil, la lame doit être placée et fixée correctement. Voir aussi « Entretien et Nettoyage » (point 5).
- Interrupteur 3 positions :
 - o : arrêt
 - I : usage continu. La lame continue à tourner pendant que cette fonction est activée.
 - II : Interrupteur poussoir . La lame arrête de tourner, si vous lâchez le bouton.
- Montez le chariot et le porte-restes avant l'usage en n'utilisez **JAMAIS** l'appareil sans chariot et porte-restes.
- Activez l'appareil en mettant l'interrupteur 3 positions à la position I ou II.
- Le bouton de réglage vous permet de choisir l'épaisseur de coupe (0-20 mm).
- Placez le plateau sous la trancheuse.
- Déposez la nourriture sur le chariot et poussez-la contre la plaque de butée. Protégez votre pouce en le plaçant derrière le porte-restes.
- Poussez doucement le chariot contre la lame universelle tournante, pour une utilisation générale. Une légère pression suffira pour un résultat optimal.
- Mettez l'interrupteur sur la position o après utilisation.
- Laissez arrêter la lame complètement.
- Mettez le bouton de réglage pour l'épaisseur également sur la position o.
- ASTUCE : humidifiez la lame avec un chiffon pour couper du fromage.
- ASTUCE : Couper de façon très fine (p.ex. le carpaccio) est plus facile, si la nourriture est légèrement congelée.

5. ENTRETIEN ET NETTOYAGE

- Débranchez d'abord l'appareil et retirez la prise de la fiche.
- Mettez la plaque de butée sur la position « 0 ».
- Retirer la lame : tournez la vis de la lame vers la droite (environ 90°) avec une pièce de monnaie et retirez-la avec précaution. Nettoyez la lame avec une brosse avec précaution. Nous vous recommandons de nettoyer régulièrement la partie située derrière la lame.
- N'enlevez pas la vaseline et ajoutez-en régulièrement afin que les parties métalliques puissent facilement tourner.
- Toutes les pièces amovibles (chariot, porte restes, plateau) peuvent être nettoyées à l'eau chaude savonneuse. Elles ne sont **PAS** résistantes au lave-vaisselle.
- Nettoyez régulièrement les pieds antidérapants avec un produit de nettoyage dégraissant.
- N'immergez **JAMAIS** l'appareil dans l'eau ou autres liquides. Celui-ci doit être nettoyé avec un chiffon humide.
- Remettez correctement la lame en place en tournant la vis de la lame, avec la pièce de monnaie, vers la gauche.
- Vous pouvez ranger le cordon dans le fond de l'appareil.

6. CONDITIONS DE GARANTIE

La garantie prend cours à la date d'achat. Durée de la garantie : 2 ans.

L'utilisateur est responsable pour le nettoyage et l'emballage approprié de l'appareil défectueux avant de le présenter pour réparation. Il ne suffit pas d'emballer l'appareil dans un emballage en carton avec du papier. Fritel n'est pas responsable des dommages dus à un emballage insuffisant, ce qui invalide également irrévocablement la garantie.

Les termes de la garantie:

- La garantie couvre la réparation et/ou le remplacement gratuit des parties reconnues défectueuses par nos services techniques et au cas où le défaut est imputable aux vices de construction, de fabrication ou de matériel.
- La garantie n'est valable que pour l'utilisateur initial.
- Les frais de port aller et retour, en cas de réparation, sont à charge de l'acheteur.
- **La garantie ne peut être appliquée que sur présentation de votre facture d'achat originale (pas de copie).**
- La garantie ne peut être invoquée en cas d'usure normale.

La garantie n'est pas d'application dans les cas suivants :

- Un raccordement incorrect, p.ex. une tension électrique excessive.
- Utilisation ou manipulations anormales, professionnelles ou abusives.
- Entretien incorrect ou insuffisant.
- En cas d'emballage insuffisant et de mauvais transport en cas d'un retour.
- Toute réparation ou modification par des personnes non mandatées par nous en tant que fabricant.
- Appareils dont les numéros d'identification ont été effacés ou altérés.
- Pour les défauts non imputables à l'appareil lui-même, mais à une cause externe, une collision, des dommages, un incendie, un tremblement de terre, une inondation, la foudre,...
- Le non-respect des instructions reprises dans le mode d'emploi.

Pour les appareils qui ne sont pas sous garantie pour l'une des raisons ci-dessus, tous les frais (de transport, administration, recherche, handling) seront vous facturés.

La version la plus récente des conditions détaillées de la garantie légale, ainsi que les conditions détaillées de la garantie commerciale peuvent toujours être consultée sur www.fritel.com.

7. CONSEILS UTILES

En cas de dérèglement, ne pas utiliser l'appareil. Adressez-vous à votre point de vente.

En cas d'endommagements au cordon, rappelez également votre appareil à votre point de vente.

CET APPAREIL EST CONÇU POUR USAGE DOMESTIQUE. EN CAS D'USAGE PROFESSIONNEL, LES CONDITIONS DE GARANTIE ÉCHOIENT AVEC EFFET IMMÉDIAT. LES DÉGÂTS ET/OU ENDOMMAGEMENTS SUITE AU NON-RESPECT DU MODE D'EMPLOI NE SONT PAS COUVERTS PAR LA GARANTIE.

Nous conservons le droit d'apporter des changements techniques.

8. ENVIRONNEMENT



Ne jetez pas l'appareil en fin de vie avec les ordures ménagères, mais déposez-le le auprès d'un point de collecte officiel afin de le faire recycler. Vous aiderez ainsi à protéger l'environnement.

9. RESPONSABILITÉ

Toutes les responsabilités, aussi bien envers le(s) utilisateur(s) qu'envers tous les tiers, qui résulteraient du non-respect de toutes les prescriptions de sécurité prescrites dans ce mode d'emploi, ne peuvent à aucune condition être inculpées au fabricant. En cas de non-respect de ces prescriptions de sécurité, l'utilisateur de l'appareil, ou toute autre personne n'ayant pas appliqué ces prescriptions de sécurité, préserve le fabricant de toutes responsabilités qui de ce fait pourraient être inculpées au fabricant.

Congratulations! You have just bought a high quality appliance, which will warranty you years of pleasure. **Please read the instruction manual carefully before you take the appliance into use.** Save these instructions carefully!

All persons who have not read the instruction manual are not allowed to use this appliance.

Pay **ATTENTION** to the warranty conditions.

1. SAFETY REGULATIONS

This appliance has been built in accordance with the European CE safety standards and is compliant with the general recognized standards and prescriptions with regard to the safety of appliances. As for all electrical appliances, the necessary precautions need to be taken in order to avoid accidents or damages.

- This appliance may be used by children of min. 8 years old, only under continuous supervision. This appliance may be used by persons with reduced physical, sensory or mental capabilities or lack of experience and knowledge provided they are supervised or instructed to use the appliance in a safe way and understand the hazards involved. This appliance may **NOT** be used by children. Keep the appliance and its cord out of reach of children. Cleaning and user maintenance shall **NOT** be made by children.
- The appliance is only intended for household use and similar applications excluding: staff kitchens in shops, offices and other work environments; farms; clients in hotels, motels and other residential environments; bed & breakfast environments.
- This appliance can only be used in-house, and is meant for household use.
- **NEVER** touch the control button, electrical power cord and plug with wet hands. **NEVER** immerse the appliance, the power cord or the plug in water (or any other liquid). They are only to be cleaned with a damp cloth. In case the appliance does get wet or moist, immediately disconnect the plug from the power socket.
- A damaged power cord can cause electric shocks. **NEVER** use the appliance if it is damaged, fallen or shows a malfunction, or if the power cord or plug are damaged. In all these cases return the appliance to your sales point or recognized after sales service.
- After use, immediately turn off the appliance and wait until the motor has completely stopped. Then remove the plug from the socket. Also remove the plug when not in use, when cleaning and when you move it.
- **NEVER** use separate timers or remote control systems.
- Only use this appliance for what it is intended, which is cutting food.
- Only use the appliance with the correct mains voltage, as mentioned on the rating plate.
- **ATTENTION:** the knives are very sharp!
- **NEVER** touch the knife with your hands.
- **NEVER** leave the appliance unattended when plugged in.
- **NEVER** use extension cords and **ALWAYS** unroll the cord completely.
- **NEVER** use the appliance in the proximity of heat sources, such as ovens, stoves or heating.
- **NEVER** let the cord hang over the side of the table.
- **NEVER** use accessories from other appliances.
- The appliance is equipped with a safety position. After use, always place the knob for cutting thickness on the "o" position. That way the cutting edge of the knife is covered.

- Don't overload the appliance or don't use too much strength.
- If the appliance doesn't work, bring it back to your point of sale for servicing.
- Always make sure to assemble the appliance correctly for your own safety.
- Always place the appliance on a stable surface, like a kitchen table so that the appliance cannot shift or fall.
- **NEVER** pull the cord to unplug the appliance, only use the plug.
- **NEVER** open the appliance and **NEVER** put strange objects in the appliance.
- **NEVER** use the appliance in the proximity of hands, hair, cloths and other objects in order to avoid damage and injuries.
- Do not use aggressive cleaning products.
- Repairs can only be done by a recognized repair shop.

2. TECHNICAL INFORMATION

- You will find the technical information on the rating label at the bottom of the appliance.
- Use the appliance for a maximum time of 10 minutes at the time.
- The mandatory time between 2 sessions in order for the motor to be able to cool down is 30 minutes.

3. BEFORE THE FIRST USE

- Remove all packaging and stickers.
- Keep packaging away from children.
- First check your appliances for possible damages. If it is damaged, do NOT use the appliance but bring it back to your sales point.
- Place the knob for cutting thickness on the "0" position. That way the cutting edge of the knife is covered.
- Before the first use we recommend to clean all components thoroughly (see 5. "Maintenance and cleaning").
- All parts should be dry!
- Ensure that the voltage marked on the appliance is the same as your main voltage.

4. USE OF THE SLICER

- With the electrical slicer from FRITEL you can slice bread, sausage, bacon, cheese, vegetables and fruit.
- The appliance is not intended to slice hard materials such as wood, bones, cans, ...
- The knife needs to be applied and fixed correctly. See also "Maintenance and cleaning" (point 5).
- 3 positions switch :
 - 0 : off
 - I : continuous function. The knife keeps on turning, as long as this position is activated.
 - II : Push function . The knife stops turning, when you release the button.
- Put the carriage and the rest holder in the right position before use. **NEVER** use the appliance without carriage and rest holder.
- Activate the appliance by using the position I or II.
- With the control knob you can adjust the slicing thickness (0-20 mm).
- Put the tray under the slicer.
- Put the food on the carriage and push against the stop plate. Protect your thumb by placing it behind the rest holder.
- Gently push the carriage to the turning universal knife, for general use. Use a little strength for the best result.
- Reset the 3 positions switch to the position "0" after use.
- Wait until the blade has completely stopped.
- Turn the control knob for the slicing thickness to the position "0".

TIP: moisten the knife with a damp cloth to cut cheese.

TIP: Very thin slicing (for example: carpaccio) is easier, when the food is a little bit frozen.

5. MAINTENANCE AND CLEANING

- Switch off the appliance and remove the plug from the socket.
- Turn the stop plate in the "0" position.
- To remove the knife: turn the blade screw to the right (ca. 90°) by using a coin and carefully remove the knife.
- Carefully clean the knife with a brush. It is recommended to regularly clean behind the knife.
- Do not remove the Vaseline and add some regularly so that the metal parts can easily turn.
- All loose parts (carriage, rest holder, tray) can be cleaned in hot soapy water. **NEVER** clean them in the dishwasher.
- Clean the non-slip feet on a regular basis with a degreasing cleaning agent.

- **NEVER** immerge the motor housing in water or any other liquid. Clean it with a moist cloth.
- After cleaning: put back the knife and turn the blade screw with a coin to the left.
- You can store the electrical cord at the bottom of the appliance.

6. WARRANTY CONDITIONS

Your warranty starts on the day of purchase and is valid for 2 years.

The user is responsible for cleaning and proper packaging of the defective appliance before presenting it for repair. It is insufficient to wrap the device in cardboard packaging with paper. Fritel is not liable for damage resulting from insufficient packaging, which also irrevocably invalidates the warranty.

Determination of the warranty

- The warranty covers every repair and/or replacement free of charge of the parts recognized defective by our technical department and if the damage is due to faulty manufacture, construction or material. The knives are not covered by the guarantee, as they are subject to wear and tear.
- The warranty is only valid for the first/original user.
- The transport costs, in case of reparation, are at the expenses of the purchaser.
- **The warranty is only granted after presentation of your purchase invoice.**
- The warranty cannot be invoked for normal wear and tear.

The warranty expires in the following cases:

- Incorrect connection, e.g. electric voltages.
- Abnormal or professional use or misuse handling.
- In case of insufficient packaging and bad transport in case of return shipping.
- Lack of care and cleaning.
- Modifications or repairs made to the appliance by persons not authorized by us as a manufacturer.
- When reference numbers have been altered or been removed.
- For faults not due to the appliance itself, but to an external cause, collision, damage, fire, earthquake, flood, lightning, etc.
- When not respecting the instructions in the user instructions.

For appliances that are not under warranty for any of the above reasons, all costs (transport, administration, research, handling) will be charged.

The most recent version of the detailed legal warranty conditions, as well as the detailed commercial warranty conditions can always be consulted on www.fritel.com.

7. PRACTICAL TIPS IN CASE OF MALFUNCTIONS

Do not use the appliance in case of a malfunction or when the power cord is damaged. Please address to your sales point.

THE APPLIANCE HAS BEEN DESIGNED FOR DOMESTIC USE. THE WARRANTY CONDITIONS EXPIRE UPON PROFESSIONAL USE. DEFECTS AND/OFF DAMAGES FOLLOWING TO THE NON OBSERVANCE OF THE USER MANUAL ARE NOT COVERED BY THE WARRANTY.

We are entitled to make technical modifications at all times.

8. ENVIRONMENT



Do not throw the appliance away with the normal household waste at the end of its life, but hand it in at an official collection point for recycling. By doing this you will help to preserve the environment.

9. LIABILITIES

All liabilities, towards both consumer(s) and third parties, that could result from not observing all the safety regulations prescribed in this user manual, can under no circumstances be charged to the manufacturer. In case of non-observation of these safety regulations, the user of the appliance, or any other person not having observed these safety regulations, protects the manufacturer from all responsibilities that he could be charged with.

Wir gratulieren Ihnen zum Kauf dieses Geräts, an dem Sie sich jahrelang erfreuen werden. **Lesen Sie die Gebrauchsanleitung gründlich, bevor Sie das Gerät benutzen.** Bitte sorgfältig aufbewahren!

Personen, die diese Gebrauchsanleitung nicht gelesen haben, dürfen das Gerät nicht benutzen. Bitte beachten Sie die Garantiebedingungen!

1. SICHERHEITSVORSCHRIFTEN

Dieses Gerät wurde in Übereinstimmung mit dem Europäischen CE der Sicherheitsnormen hergestellt und ist den allgemein anerkannten Normen und Vorschriften bezüglich der Sicherheit von Geräten konform. Beim Gebrauch dieses Geräts – wie beim Gebrauch aller elektrischer Haushaltsgeräte – müssen einige Vorkehrungen getroffen werden, damit Unfälle und Beschädigungen vermieden werden.

- **Physisch, motorisch oder geistig behinderte Personen oder Personen, die nicht über die nötige Erfahrung oder Sachkenntnis verfügen, dürfen das Gerät nur unter Aufsicht oder Anweisung benutzen und nur unter der Bedingung, dass sie die betreffende Gefahr verstehen. Kinder dürfen das Gerät **NICHT** benutzen. Das Gerät und die Schnur außerhalb der Reichweite von Kindern bewahren. Reinigung und Wartung dürfen **NICHT** von Kindern ausgeführt werden.**
- **Dieses Gerät ist nur zum Haushaltgebrauch geeignet und für ähnliche Umgebungen, mit Ausnahme von: Personalküchen in Läden, Firmen und anderen Arbeitsumgebungen; Bauernhöfe; von Kunden in Hotels, Motels und anderen Residenz-Umgebungen; Bed & Breakfast Umgebungen.**
- **Dieses Gerät ist für den Haushaltgebrauch geeignet und darf **NIEMALS** außer Haus benutzt werden.**
- **Die Bedienungsknöpfe, das Elektrokabel und den Stecker **NIEMALS** mit nassen Händen berühren. Das Gerät und die Elektroschnur **NIEMALS** in Wasser oder eine andere Flüssigkeit tauchen. Reinigung ausschließlich mit einem leicht feuchten Tuch. Falls das Gerät doch nass oder feucht wird, sollen Sie sofort den Netzstecker aus der Steckdose ziehen.**
- **Eine beschädigtes Kabel kann Elektroschocks verursachen. **NIEMALS** das Gerät benutzen, wenn es beschädigt oder hingefallen ist, wenn es eine Störung gibt oder wenn das Kabel oder der Stecker beschädigt sind. Bringen Sie in all diesen Fällen das Gerät zu Ihrer Verkaufsstelle oder zu einer anerkannten Reparaturstelle zurück.**
- **Schalten Sie das Gerät sofort aus, nachdem Sie es benutzt haben und warten Sie, bis der Motor nicht mehr läuft. Ziehen Sie erst danach den Netzstecker aus der Steckdose. Tun Sie dies auch, wenn das Gerät nicht benutzt wird, wenn Sie es reinigen wollen oder bevor Sie es umstellen.**
- **Verwenden Sie **NIEMALS** separate Timer oder Fernbedienungen.**
- **Verwenden Sie das Gerät nur wofür es geeignet ist, d.h. zum Zerschneiden von Nahrungsmitteln.**

- Verwenden Sie das Gerät nur mit der Netzspannung, die auf dem Typenschild erwähnt ist.
- Achtung: Das Messer ist sehr scharf!
- Das Messer **NIEMALS** mit den Händen berühren.
- Lassen Sie das Gerät **NIEMALS** unbeaufsichtigt, wenn es an dem Elektrizitätsnetz angeschlossen ist.
- **NIEMALS** Verlängerungskabel verwenden und das Netzkabel **IMMER** vollständig ausziehen.
- Verwenden Sie das Netzkabel und das Gerät **NIEMALS** in der Nähe von scharfen Gegenständen oder von Wärmequellen, Heizungen, Öfen oder anderen Geräten, die Hitze entwickeln.
- Lassen Sie das Netzkabel **NIEMALS** über die Kante einer Arbeitsfläche/eines Tisches hängen.
- Verwenden Sie **NIEMALS** Zubehör anderer Geräte.
- Das Gerät verfügt über eine Sicherheitsposition. Die Anschlagplatte nach jeder Verwendung immer zurück auf die 0-Position stellen. Auf diese Weise wird die Schneide des Messers geschützt.
- Überlasten Sie das Gerät nicht und üben Sie nicht zu viel Kraft auf dem Gerät aus.
- Falls das Gerät nicht funktioniert, bringen Sie es zur Reparatur zu Ihrer Verkaufsstelle zurück.
- Überprüfen Sie zu Ihrer eigenen Sicherheit immer, ob der Alleschneider korrekt montiert worden ist.
- Das Gerät **IMMER** auf eine flache und stabile Oberfläche stellen, wie eine Arbeitsfläche oder einen Tisch, um das Kippen/Verschieben des Geräts zu vermeiden.
- Das Netzkabel **NIEMALS** am Elektrokabelaus der Steckdose ziehen. Nur am Stecker ziehen.
- Das Gerät **NIEMALS** öffnen und **NIEMALS** andere Gegenstände in das Gerät stecken.
- Verwenden Sie das Netzkabel und das Gerät **NIEMALS** in der Nähe von Händen, Haren, Kleidung und anderen Gegenständen, um Verletzungen und Schaden vorzubeugen.
- Verwenden Sie keinesfalls aggressive Reinigungsmittel.
- Reparaturen dürfen ausschließlich von anerkannten Fachleuten oder Reparaturstellen durchgeführt werden.

2. TECHNISCHE INFORMATIONEN

- Die technischen Informationen sind auf dem Typenschild angegeben. Das Typenschild befindet sich auf der Unterseite des Geräts.
- Die maximale durchgehende Betriebszeit beträgt 10 Minuten.
- Lassen Sie das Gerät danach 30 Minuten abkühlen und arbeiten Sie dann erst weiter.

3. VOR DER ERSTEN BENUTZUNG

- Entfernen Sie erst alle Verpackungen und Aufkleber.
- Verpackungsmaterial außerhalb der Reichweite von Kindern aufbewahren.
- Überprüfen Sie das Gerät und das Kabel auf mögliche Beschädigungen. Benutzen Sie in diesem Fall das Gerät nicht und bringen Sie es sofort zu Ihrer Verkaufsstelle zurück.
- Drehen Sie den Einstellknopf für die Schneidedicke auf die Position „0“. Auf diese Weise wird die Schneide des Messers geschützt.
- Reinigen Sie das Gerät wie in ‚Reinigung und Wartung‘ (Punkt 5) beschrieben wird.
- Alle Zubehörteile müssen vollständig trocken sein.
- Überprüfen Sie, ob die Netzstromkapazität mit der des Geräts übereinstimmt.

4. GEBRAUCH DES ALLESCHNEIDERS

- Mit dem Alleschneider von FRITEL können Sie Brot, Wurst, Schinken, Käse, Gemüse und Obst schneiden.
- Das Gerät eignet sich **NICHT** zum Schneiden harter Gegenstände wie Holz, Knochen, Büchsen, usw.
- Das Messer muss korrekt angebracht und befestigt werden. Siehe auch ‚Reinigung und Wartung‘ (Punkt 5).
- 3 Positionenschalter :
 - 0 : Aus
 - I : Durchgehende Funktion. Das Messer dreht sich, solange diese Funktion aktiviert ist.
 - II : Druckfunktion . Das Messer hört auf zu drehen, wenn Sie den Knopf loslassen.
- Bringen Sie den Schlitten und Resthalter an, bevor Sie das Gerät benutzen. Benutzen Sie das Gerät **NIEMALS** ohne Schlitten und Resthalter.
- Schalten Sie das Gerät ein, indem Sie den 3-Positionenschalter in die Position I oder II schalten.
- Mit dem Einstellknopf kann die gewünschte Schneidedicke (0-20 mm) eingestellt werden.
- Platzieren Sie die Auffangschale unter die Schneidemaschine.
- Schieben Sie dann die Lebensmittel gegen die Anschlagplatte mittels des Schlittens. Beschützen Sie Ihren Daumen, indem Sie ihn hinter den Resthalter legen.

- Den Schlitten bei normalem Gebrauch langsam und gleichmäßig nach vorne gegen das rotierende Messer schieben. Verwenden Sie ein wenig Kraft für ein optimales Ergebnis.
- Stellen Sie den 3-Positionenschalter nach dem Gebrauch auf die Position „0“.
- Lassen Sie das Messer komplett zum Stillstand kommen.
- Drehen Sie den Einstellknopf für die Schneidedicke ebenfalls auf die Position „0“.

HINWEIS: Befeuchten Sie das Messer mit einem Tuch bevor Sie Käse schneiden.

HINWEIS: Sehr feines Schneides (z.B. bei Carpaccio) ist einfacher, wenn die Lebensmittel leicht angefroren sind.

5. REINIGUNG UND WARTUNG

- Das Gerät ausschalten und den Stecker aus der Steckdose ziehen.
- Stellen Sie die Anschlagplatte auf die 0-Position.
- Entfernen Sie das Messer: Drehen Sie die Messerschraube, mit einer Münze, nach rechts (circa 90°) und nehmen Sie das Messer vorsichtig ab.
- Reinigen Sie das Messer vorsichtig mit einer Bürste. Es ist empfehlenswert, das Gerät regelmäßig hinter dem Messer zu reinigen.
- Die Vaseline nicht entfernen, sondern regelmäßig hinzufügen, damit die Metallteile weiterhin geschmeidig übereinander drehen.
- Alle einzelnen Teile (Schlitten, Restebehälter, Auffangschale) können mit warmen Wasser und Spüllmittel gereinigt werden. **NIEMALS** in die Spülmaschine geben.
- Reinigen Sie die Antirutschfüße regelmäßig mit einem entfettenden Reinigungsmittel.
- Das Gehäuse mit Motor **NIEMALS** in Wasser oder andere Flüssigkeiten tauschen. Das Gehäuse sollte mit einem feuchten Tuch gereinigt werden.
- Montieren Sie das Messer nach der Reinigung wieder. Drehen Sie die Messerschraube, mit einer Münze, nach Links.
- Sie können das Kabel auf der Unterseite des Geräts aufbewahren.

6. GARANTIEBEDINGUNGEN

Die Gewährleistung beginnt am Ankaufstag und gilt 2 Jahre.

Der Benutzer ist für die Reinigung und ordnungsgemäße Verpackung des defekten Geräts verantwortlich, bevor es zur Reparatur angeboten wird. Es reicht nicht aus, das Gerät in einen Kartonbehälter mit Papier zu packen. FRITEL haftet nicht für Schäden aufgrund unzureichender Verpackung, dadurch entfällt die Garantie unwiderruflich.

Abdeckung durch Gewährleistung:

- Die Gewährleistung deckt kostenfreie Reparatur und/oder Ersatz aller Teile, die von unserer technischen Abteilung als Konstruktions-, Material oder Fabrikationsfehler anerkannt werden. Die Messer fallen nicht unter die Gewährleistung.
- Die Gewährleistung gilt nur für den Erstkäufer.
- Die Portokosten für den Hin- und Rückversand, im Falle einer Reparatur, gehen zu Lasten des Käufers.
- **Die Gewährleistung gilt nur nach Vorlage des Kaufbelegs.**
- Die Gewährleistung gilt nicht bei normalem Verschleiss.

Die Gewährleistung gilt nicht bei:

- Falschem Anschluss, z.B. übermäßig starker Netzspannung.
- Nicht normaler oder zweckwidriger Nutzung oder Behandlung sowie bei gewerblicher Nutzung.
- Fehlender oder zweckwidriger Wartung.
- Unzureichender Verpackung und schlechtem Transport im Falle einer Rückgabe.
- Veränderung oder Reparatur des Geräts durch Personen, die von uns als Hersteller NICHT autorisiert sind.
- Veränderung der Gerätekennummer.
- Defekte nicht aufgrund des Geräts selbst, sondern aufgrund einer externen Ursache, wie Sturz, Kollision, Schäden, Feuer, Erdbeben, Überschwemmung, Blitz,...
- **NICHT**befolgung der Instruktionen, die in der Gebrauchsanweisung erwähnt sind.

Für Geräte, die nicht durch eine Garantie abgedeckt sind wegen oben genannten Ursachen, werden alle Kosten (Transport, Verwaltung, Prüfung und Handhabung) durchgerechnet.

Die aktuellste Version der detaillierten gesetzlichen Gewährleistungsbedingungen, sowie die detaillierten kommerziellen Gewährleistungsbedingungen sind immer zu finden auf www.fritel.com.

7. PRAKTISCHE HINWEISE

Bei einer Störung des Geräts, das Gerät NICHT mehr benutzen. Wenden Sie sich an Ihren Verkäufer. Bei Beschädigung der Schnur wenden Sie sich auch unmittelbar an Ihren Verkäufer.

DAS GERÄT IST FÜR HAUSHALTlichen GEBRAUCH HERGESTELLT. BEI PROFESSIONELLEM GEBRAUCH IST DIE GARANTIE UNMITTELBAR HINFÄLLIG. DIE GARANTIE DECKT KEINE DEFEKTE UND/ODER BESCHÄDIGUNGEN INFOLGE DES NICHT BEACHTENS DER GEBRAUCHSANWEISUNG.

Wir behalten das Recht technische Änderungen anzubringen.



8. UMWELTSCHUTZ

Geben Sie das Gerät am Ende der Lebensdauer nicht in den normalen Hausmüll. Bringen Sie es zum Recycling zu einer offiziellen Sammelstelle. Auf diese Weise tragen Sie zum Umweltschutz bei.

9. HAFTPFLICHTEN

Alle Haftpflichten, hinsichtlich Verbraucher und anderen Personen, die sich ergeben könnten aus dem **Nichtnachkommen** aller in dieser Gebrauchsanweisung vorgeschriebenen Sicherheitsvorschriften, können keinesfalls zu Lasten des Fabrikanten gehen. Bei **Nichtbefolgung** dieser Sicherheitsvorschriften schützt der Benutzer des Geräts, oder andere Personen, die diesen Sicherheitsvorschriften nicht nachgekommen sind, den Fabrikanten gegen alle Haftpflichten, die ihm zu Lasten gelegt werden können.

**VOOR BIJKOMENDE INFORMATIE, RECEPTEN EN NUTTIGE TIPS OVER AL ONZE TOESTELLEN KAN U
STEEDS TERECHT OP WWW.FRITEL.COM !**

U VINDT ONS OOK OP FACEBOOK: WWW.FB.COM/FRITEL.VANRATINGEN!

**POUR TOUT RENSEIGNEMENT SUPPLÉMENTAIRE, DES RECETTES ET POUR DES ASTUCES PRATIQUES,
SURFEZ SUR LE SITE WWW.FRITEL.COM!**

TROUVEZ-NOUS SUR FACEBOOK: WWW.FB.COM/FRITEL.VANRATINGEN!

**FOR ALL SUPPLEMENTARY INFORMATION, RECIPES AND PRACTICAL TIPS ABOUT ALL OUR APPLIANCES
PLEASE VISIT OUR WEBSITE WWW.FRITEL.COM !**

FIND US ON FACEBOOK: WWW.FB.COM/FRITEL.VANRATINGEN!

**WEITERE INFORMATIONEN, REZEPTE UND PRAKTISCHEN TIPPS ÜBER ALLE UNSEREN PRODUKTE FINDEN
SIE UNTER WWW.FRITEL.COM !**

BESUCHEN SIE UNS AUCH AUF FACEBOOK: WWW.FB.COM/FRITEL.VANRATINGEN!



NV J. van RATINGEN
Stadsheide 11 - B-3500 Hasselt
E-Mail : info@fritel.com / Website : www.fritel.com
V2022-10