



BARBECUE & TABLE GRILL BBQ 3256



GEBRUIKSAANWIJZING

Lees de gebruiksaanwijzing aandachtig vooraleer u dit toestel in gebruik neemt!

Bewaar deze zorgvuldig.

MODE D'EMPLOI

Lisez attentivement le mode d'emploi avant d'utiliser cet appareil!

Conservez-le soigneusement.

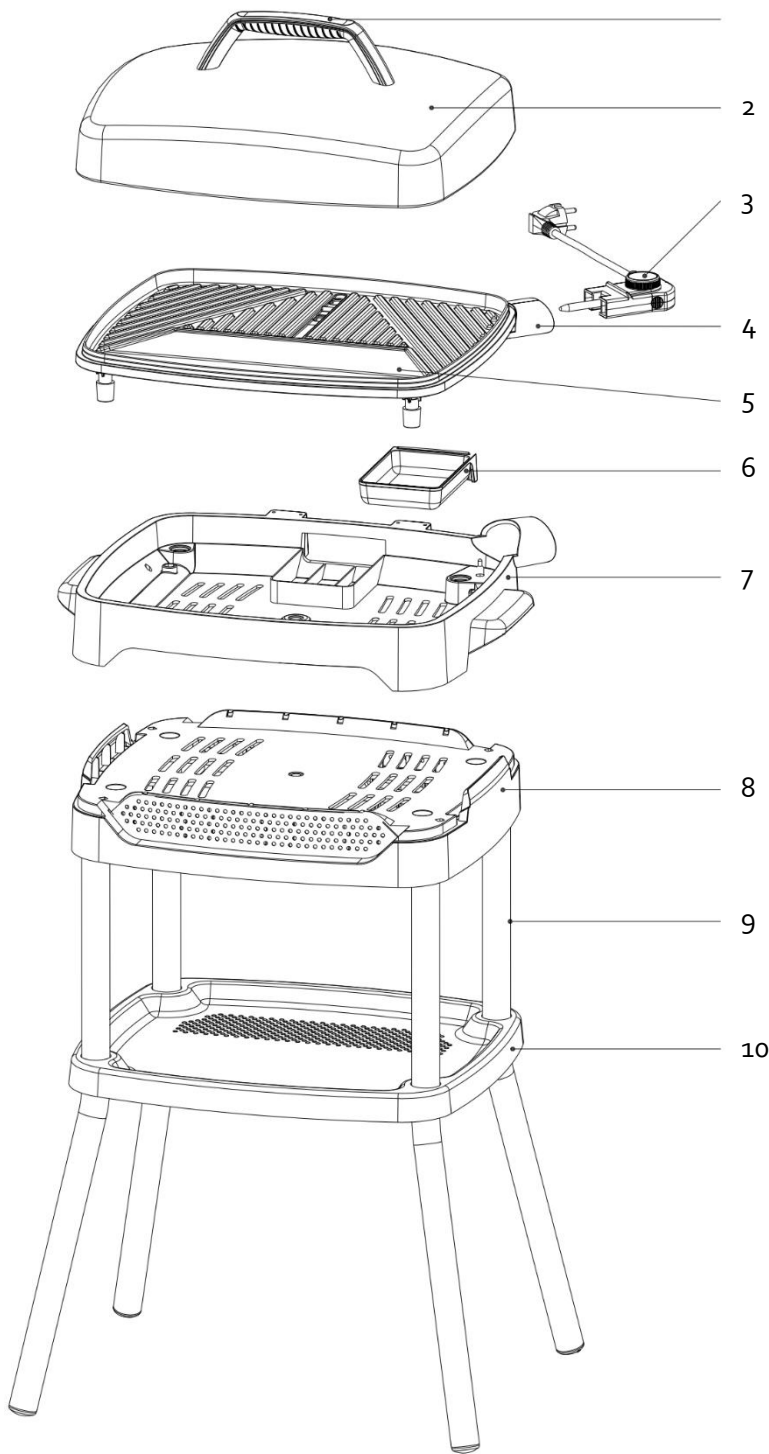
INSTRUCTION MANUAL

Attentively read the user manual before using this appliance.

Keep the manual carefully!

BEDIENUNGSANLEITUNG

Lesen Sie diese Gebrauchsanleitung gründlich, bevor Sie das Gerät benutzen! Bitte sorgfältig aufbewahren.



PRODUCTBESCHRIJVING	
1	Dekselhandvat
2	Afneembaar deksel
3	Afneembaar netsnoer met traploos regelbare thermostaat
4	Netsnoeraansluiting
5	Afneembare bakplaat
6	Uitneembare vetopvangschaal (achterzijde)
7	Grillhouder met handvaten
8	Onderstel
9	Poten met antislipvoeten
10	Legplank voor schotels, borden, tang etc.
<i>De fabrikant behoudt zich het recht voor om te allen tijde technische en andere wijzigingen aan te brengen.</i>	
DESCRIPTION DE L'APPAREIL	
1	Poignée du couvercle
2	Couvercle amovible
3	Câble d'alimentation amovible avec thermostat réglable en continu
4	Prise d'alimentation
5	Plaque de cuisson amovible
6	Collecteur de graisse amovible (côté arrière)
7	Support de grill avec poignées
8	Base
9	Pieds antidérapants
10	Tablette pour plats, assiettes, pince etc.
<i>Le fabricant se réserve à tout temps le droit d'apporter des modifications de type technique ou autre.</i>	
PRODUCT DESCRIPTION	
1	Lid handle
2	Removable lid
3	Removable power cord with continuously adjustable thermostat
4	Power inlet socket
5	Removable baking plate
6	Removable grease collecting tray (rear side)
7	Grill holder with handles
8	Support frame
9	Legs with nonskid feet
10	Shelf for platters, dishes, pliers etc.
<i>The manufacturer maintains the right to introduce technical and or other changes at any time.</i>	

PRODUKT-BESCHREIBUNG			
1	Deckelhandgriff	6	Herausnehmbarer Fettbehälter (Hinterseite)
2	Abnehmbarer Deckel	7	Grillhalter mit Handgriffen
3	Herausnehmbares Stromversorgungskabel mit stufenlos regelbarem Thermostat	8	Stützrahmen
4	Netzsteckdose	9	Beine mit Antirutschfüßen
5	Herausnehmbare Backplatte	10	Abstellfläche für Schalen, Teller, Grillzange usw.
<i>Der Hersteller behält das Recht, am gerät technische oder andere Änderungen vorzunehmen.</i>			

Dit apparaat voldoet aan alle Europese veiligheidsvoorschriften en beschikt over het CE label en is alleen geschikt voor huishoudelijk gebruik.

Cet appareil satisfait à toutes les normes de sécurité européennes et dispose du label CE. Il est uniquement conçu pour usage domestique.

This appliance meets all the European safety prescriptions, carries the CE label and is only suited for domestic use.

Dieses Gerät entspricht allen Europäischen Sicherheitsvorschriften, verfügt über das CE-Label und ist ausschließlich für den haushaltlichen Gebrauch geeignet.

Proficiat! U kocht zonet een toestel van topkwaliteit, waaraan u jaren plezier zult beleven. **Lees de gebruiksaanwijzing aandachtig vooraleer u uw toestel in gebruik neemt.** Bewaar deze gebruiksaanwijzing zorgvuldig!

Personen die deze gebruiksaanwijzing NIET gelezen hebben, mogen dit toestel NIET gebruiken. Vergeet ook **NIET** de garantiebepalingen te lezen.

1. VEILIGHEIDSVOORSCHRIFTEN

Dit toestel is gebouwd in overeenstemming met de Europese CE-veiligheidsnormen en beantwoordt aan de algemeen erkende regels van de techniek en aan de voorschriften in verband met de veiligheid van elektrische toestellen. Zoals voor alle elektrische huishoudtoestellen dienen de nodige voorzorgsmaatregelen in acht genomen te worden om ongevallen te vermijden en om beschadigingen te vermijden.

-  **LET OP! Verbrandingsgevaar!** Door gebruik van het toestel ontstaan hete oppervlakken. Raak enkel de thermostaatknop en de handvaten aan terwijl het toestel in werking is.
- **LET OP!** Ook na het uitschakelen van het toestel blijven er hete oppervlakken die verbrandingsgevaar opleveren. Laat het toestel steeds volledig afkoelen alvorens het te verplaatsen, te reinigen of op te bergen.
- Dit toestel mag gebruikt worden door kinderen vanaf 8 jaar, door personen met verminderde fysieke, motorische of geestelijke capaciteiten of door personen met een gebrek aan ervaring en kennis, op voorwaarde dat zij onder toezicht staan of instructies ontvangen aangaande het gebruik van het toestel op een veilige manier en op voorwaarde dat zij de betreffende gevaren begrijpen. Kinderen mogen **NIET** met het toestel spelen. Reiniging en onderhoud mogen niet uitgevoerd worden door kinderen, tenzij ze minimum 8 jaar zijn en onder toezicht staan. Hou het toestel en het elektrisch snoer buiten bereik van kinderen jonger dan 8 jaar.
- Kookapparaten dienen op stabiele wijze geplaatst te worden met de handvaten (indien aanwezig) zo gepositioneerd om het morsen van (hete) vloeistoffen te vermijden.

- Het toestel is enkel bestemd voor huishoudelijk gebruik en voor gelijkaardige toepassingen, uitgezonderd: personeelskeukens in winkels, kantoren en andere werkomgevingen; boerderijen; klanten in hotels, motels en andere residentiële omgevingen; bed & breakfast omgevingen.
- De bedieningsknoppen, het elektrisch snoer en de stekker **NOOIT** met natte handen aanraken. Het toestel en het elektrisch snoer **NOOIT** in water (of enige andere vloeistof) onderdompelen. Enkel reinigen met een vochtige doek. Indien het toestel toch nat of vochtig zou worden, onmiddellijk de stekker uit het stopcontact trekken.
- Een beschadigd snoer kan **elektrische shocks** veroorzaken. Het toestel **NOOIT** gebruiken indien het snoer of de stekker beschadigd is. Het toestel **NOOIT** gebruiken indien het beschadigd is, gevallen is of een storing vertoont. Breng het toestel in al deze gevallen onmiddellijk naar uw verkooppunt of erkend hersteller.
- Verwijder na gebruik steeds onmiddellijk de stekker uit het stopcontact. Doe dit ook als het toestel **NIET** in gebruik is, vooraleer u het reinigt en vooraleer u het verplaatst. Trek hierbij **NOOIT** aan het snoer zelf, maar enkel aan de stekker.
- Gebruik **NOOIT** aparte timers of afstandsbedieningsystemen.
 - Het toestel mag enkel gebruikt worden indien het correct en volledig gemonteerd werd.
 - Gebruik het toestel enkel en alleen op de netspanning zoals deze aangegeven op het typeplaatje.
 - Dit apparaat is enkel bestemd voor het grillen/bakken van voedsel. Het toestel mag niet voor andere doeleinden gebruikt of gecombineerd worden met andere toestellen!
 - **NOOIT** het apparaat zonder toezicht laten als het in werking is en het **NOOIT** verplaatsen wanneer het in werking is.
 - Laat het elektriciteits snoer **NOOIT** over de rand van de tafel of het aanrecht hangen.
 - Het toestel **NOOIT** aan het elektrisch snoer vastnemen of verplaatsen. Het elektrisch snoer nooit plooiën, vastklemmen, rond het toestel draaien of over een scherpe rand trekken.
 - Rol het elektrisch snoer steeds volledig uit.
 - Gebruik het elektrisch snoer en/of het toestel **NOOIT** in de nabijheid van warmtebronnen zoals fornuizen, ovens of verwarming.
 - Het toestel mag buitenshuis gebruikt worden, op voorwaarde dat:
 - Het elektrisch snoer regelmatig gecontroleerd wordt op beschadigingen. Is het snoer beschadigd, het toestel niet meer gebruiken, maar onmiddellijk terugbrengen naar uw verkooppunt.
 - Het toestel dient aangesloten te worden op een stopcontact met aarding 230V.
 - De stroomvoorziening voor het toestel dient te gebeuren via een aardlekschakelaar (RCD) met een aardlekstroom van maximaal 30 mA.
 - Het toestel, na gebruik, **ALTIJD** binnenshuis in een droge ruimte wordt opgeborgen.
 - In geval van gebruik van een verlengsnoer:
 - Gebruik enkel een verlengsnoer met een doorsnede die minimum gelijk is aan die van het snoer van het toestel, en dat beschikt over een geïntegreerde geaarde stekker en een vermogen hoger dan dat van het toestel.
 - Neem alle nodige voorzorgsmaatregelen om te voorkomen dat men over het verlengsnoer struikelt.

- Bewaar het netsnoer steeds in een vochtvrije ruimte.
- Bedek het toestel **NOOIT** wanneer het in werking is of nog warm is.
- Gebruik enkel de originele accessoires.
- Herstellingen mogen alleen door een erkend vakman of door een erkende herstellingsdienst uitgevoerd worden.
- Het toestel steeds op een hittebestendige, vaste en vlakke ondergrond plaatsen, zoals een keukentablet of tafel, of op het onderstel (bij gebruik buitenshuis), zodat het toestel **NIET** kan kantelen of schuiven.
- Het toestel **NOOIT** in de nabijheid van gordijnen, muurdecoratie, kleding, vaatdoeken of andere ontvlambare voorwerpen plaatsen.
- Leg **NOOIT** ontvlambare of hittegeleidende voorwerpen op de bakplaat, zoals bv. een handdoek, keukenrol, bestek, ...
- Dit toestel is **NIET** geschikt om bereidingen te flamberen.
- Dit toestel is **NIET** geschikt voor gebruik met houtskool of andere brandstoffen.
- Giet **NOOIT** koud water op de bakplaat.
- Laat rond het toestel min. 0,5 m vrije ruimte en min. 1 m in de hoogte om schade door hitte of vetspatten te vermijden en om ongehinderd te kunnen werken.

2. MONTAGE VAN HET TOESTEL

Tijdens de montage van het toestel dient de stekker steeds uit het stopcontact te zijn verwijderd.

a) De bakplaat

Voor een veilig gebruik van het toestel, is het uiterst belangrijk dat de bakplaat correct op de grillhouder geplaatst wordt.

- Neem de bakplaat vast.
- Plaats de bakplaat met de uitsparing voor de netsnoeraansluiting in de daarvoor voorziene opening in de grillhouder.
- Om de bakplaat terug te verwijderen, til deze omhoog en trek uit de uitsparing.

OPGELET: verwijder de bakplaat pas wanneer deze volledig afgekoeld is en plaats deze op een hittebestendige ondergrond, zoals bv. een hittebestendige onderzetter.

TIP: Het toestel kan zowel als tafelgrill als als BBQ worden gebruikt (zie punt **e) Het onderstel**).

b) De vetopvangschaal

Plaats de vetopvangschaal achteraan in de tafelgrill. Het toestel mag **NOOIT** zonder vetopvangschaal gebruikt worden.

c) De netsnoeraansluiting

Plug het meegeleverde netsnoer in de netsnoeraansluiting en steek de stekker in het stopcontact.

d) Het afneembaar deksel

Voor gebruik buitenshuis of voor stofvrije opberging kan het afneembare deksel worden gebruikt. Schroef hiervoor eerst het handvat vast op het deksel m.b.v. de meegeleverde schroeven en sluitringen (zie **Fig. 1**).

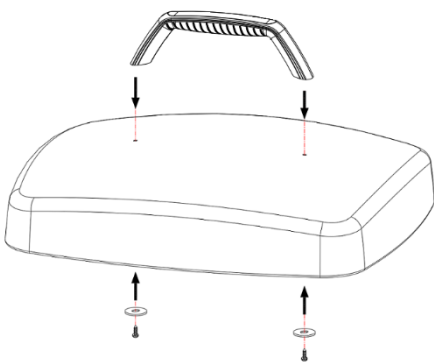


Fig. 1

e) Het onderstel

De grill kan ook op het onderstel worden gebruikt als BBQ-toestel. Dit dient als volgt te worden gemonteerd:

- Leg het onderstel en de legplank ondersteboven op elkaar (zie **Fig. 2**).
- Steek de poten aan de 4 zijden door de voorziene openingen en draai de poten (met de schuine zijde naar buiten gericht) totdat deze vastklikken in het onderstel m.b.v. de bevestigingspin (zie **Fig. 2 & 3**).
- Zet het geheel recht en duw de legplank naar beneden tot op de gewenste hoogte (zie **Fig. 4**).
- Plaats de grillhouder op het onderstel.

OPGELET: controleer of het toestel stevig in het onderstel zit alvorens de stekker in het stopcontact te steken.

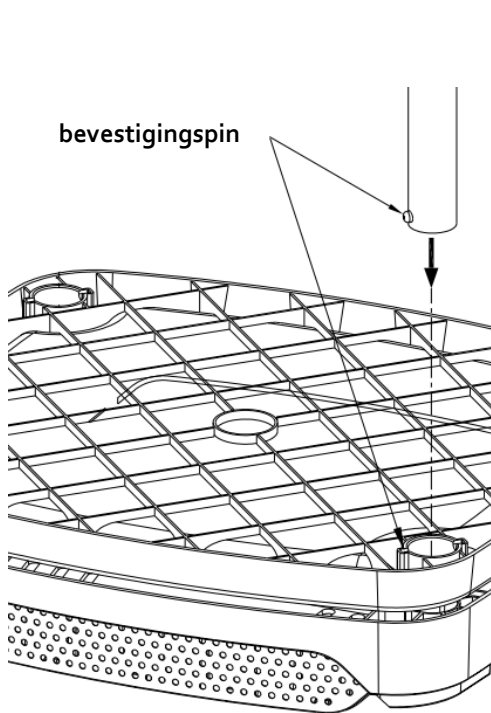


Fig. 2

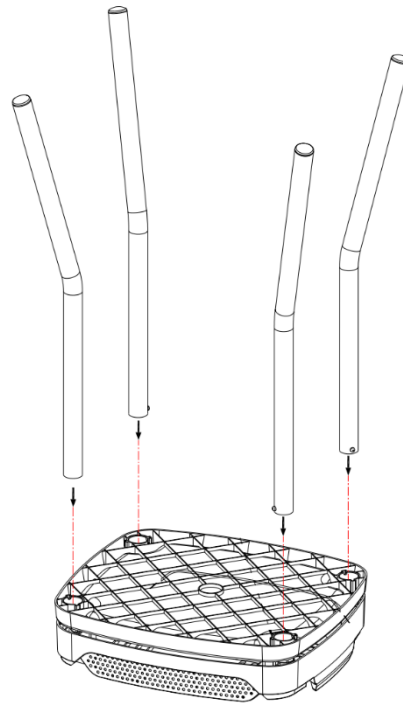


Fig. 3

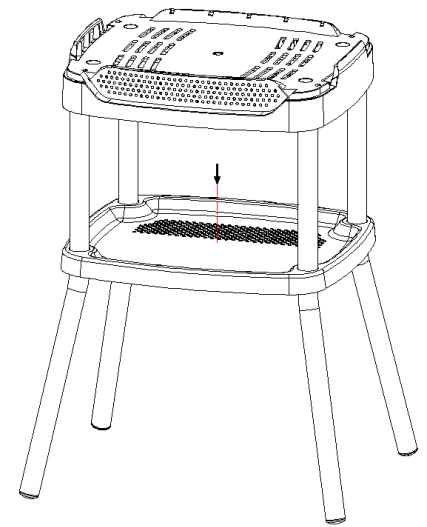


Fig. 4

3. VOOR HET EERSTE GEBRUIK

- Controleer of de netspanning van uw toestel (230 Volt) overeenkomt met de netspanning in uw huis.
- Verwijder alle verpakkingen en stickers.
- Houd verpakkingsmaterialen buiten het bereik van kinderen.
- Reinig het toestel zoals beschreven onder punt 7. **Reiniging & onderhoud**.
- Alle onderdelen dienen volledig droog te zijn!
- Monteer het toestel correct.
- Het toestel is nu klaar voor gebruik.

4. BIJZONDERE PRODUCTINFORMATIE

a) Bakplaat met hoogwaardige antiaanbaklaag

Het aanbaksel is makkelijk met keukenpapier te verwijderen en de bakplaat laat zich zonder moeite reinigen.

Neem volgende richtlijnen in acht om de antiaanbaklaag zo goed mogelijk te beschermen:

- Wrijf de bakplaat in met wat olie voor het eerste gebruik.
- Snij **NOOIT** met een mes of ander scherp voorwerp in de bakplaat.
- Gebruik **NOOIT** scherpe voorwerpen om ingrediënten te (ver)plaatsen of om te draaien.
- Plaats **NOOIT** metalen potten of pannen op de bakplaat, deze zouden de antikleeflaag van de bakplaat kunnen beschadigen.

b) Opgang van bakvet/vocht

De bakplaat beschikt over een geïntegreerde afvoer voor overtollig bakvet/vocht, waarna het opgevangen wordt in de vetopvangschaal. Het toestel **NOOIT** zonder vetopvangschaal gebruiken.

c) Afneembaar deksel

Gebruik het deksel tijdens het bakken/grillen **NOOIT** binnenshuis.

5. STARTEN MET BAKKEN/GRILLEN

- Controleer of het toestel correct gemonteerd werd (zie punt 2. **Montage van het toestel**).
- Wikkel het snoer steeds volledig af en steek pas dan de stekker in een stopcontact met aarding 230V.
- Draai aan de thermostaat en kies de gewenste positie. Het controlelampje gaat branden en dooft van zodra de gewenste temperatuur bereikt is.

OPGELET: De bakplaat wordt nu heet. Raak enkel de handvaten aan.

OPGELET: Bij het eerste gebruik kan het toestel een geur afgeven en kan er een lichte rookontwikkeling ontstaan. Dit is normaal.

- Leg nu de voedingswaren op de bakplaat.

OPGELET: gebruik **NOOIT** bevroren voedingswaren! Ontdooi deze altijd eerst volledig en dep ze droog.

OPGELET: controleer regelmatig de inhoud van het vetopvangbakje zodat het niet overloopt.

- Trek na gebruik de stekker onmiddellijk uit het stopcontact.
- Laat het toestel volledig afkoelen alvorens het te verplaatsen, de bakplaat te verwijderen, de vetopvangschaal leeg te maken of te reinigen.
- Reinig het toestel zoals beschreven onder punt 7. **Reiniging & onderhoud**.
- Berg het toestel op een droge, vorstvrije plaats op.

6. TIPS & TRICKS

- Bak gevoelig voedsel (bv. vis of groenten) op laag vuur.
- Zet de thermostaatknop op laag vuur om gegrild voedsel warm te houden.
- Prik geen gaten met een vork in sappig vlees; anders droogt het uit.
- Gebruik bij voorkeur barbecuetangen om voedsel om te draaien.
- Draai voedsel regelmatig voor het beste resultaat.
- Kruid het eten tijdens de bereiding.
- Zorg ervoor dat voedsel volledig gaar en warm is alvorens te consumeren.

Bij gebruik buitenshuis:

- Verwarm de barbecue ongeveer 20 min., afhankelijk van de omstandigheden, zoals temperatuur en wind.
- Grill bij voorkeur met gesloten deksel om de benodigde temperatuur te behouden en om grote stukken vlees, vis of harde groenten zachtjes & gelijkmatig te doen garen.

7. REINIGING & ONDERHOUD

- Trek de stekker uit het stopcontact.
- Laat het toestel eerst volledig afkoelen alvorens de bakplaat en de vetopvangschaal te verwijderen.
- De bakplaat en vetopvangschaal kan u met de hand afwassen in warm water met wat detergent.

OPGELET: gebruik **NOOIT** schuurmiddelen of ovenreinigers voor het reinigen van het toestel.

TIP: Verwijder eerst overtollige, aangebakken resten met wat keukenpapier.

- Reiniging van het onderstel en het snoer:
 - Gebruik hiervoor enkel een zachte, vochtige doek.
 - Het onderstel en snoer mogen in geen enkel geval in water ondergedompeld worden.

8. NUTTIGE TIPS BIJ STORINGEN

Bij een storing aan het toestel, het toestel **NIET** gebruiken. Doorloop eerst volgende controlepunten:

Het toestel warmt **NIET** of het controlelampje brandt **NIET**:

- Controleer of uw toestel op de juiste netspanning is aangesloten en dat er netspanning is. Indien de storing **NIET** is opgelost, dient u zich tot uw verkooppunt te wenden.
- Bij beschadiging van het snoer, uw toestel **NIET** gebruiken en onmiddellijk binnenbrengen bij uw verkooppunt.

**HET APPARAAT IS ONTWORPEN VOOR HUISHOUELIJK GEBRUIK. BIJ PROFESSIONEEL GEBRUIK
VERVALLEN DE GARANTIEVOORWAARDEN.**

**DEFECTEN EN/OF BESCHADIGINGEN TEN GEVOLGE VAN HET NIET NALEVEN VAN DE GEBRUIKSAANWIJZING
WORDEN NIET GEDEKT DOOR DE GARANTIE.**

9. GARANTIEBEPALINGEN

De garantie loopt vanaf de aankoopdatum. Duur van de garantie: 2 jaar

De gebruiker is verantwoordelijk voor het reinigen én deugdelijk verpakken van het defecte toestel alvorens dit aan te bieden ter herstelling. Het is onvoldoende om het toestel in een kartonnen verpakking met papier te verpakken. FRITEL is niet verantwoordelijk voor schade als gevolg van onvoldoende verpakking, hierdoor vervalt ook de garantie onherroepelijk.

Bepalingen van de garantie:

- De waarborg dekt de herstellingen en/of het gratis vervangen van onderdelen die door onze technische diensten als defect beschouwd worden en waarbij het defect te wijten is aan materiaal-, constructie- of fabricagefouten. De waarborg dekt niet de beschadiging, noch de slijtage van de platen.
- De waarborg is enkel geldig voor de eerste gebruiker.
- De verzendingskosten heen en terug, in geval van herstelling, zijn steeds ten laste van de koper.
- **De garantie wordt enkel en alleen toegekend na voorlegging van de aankoopfactuur.**
- De garantie kan niet ingeroepen worden voor normale slijtage.

De garantie vervalt automatisch in de volgende gevallen:

- Bij verkeerde aansluiting, vb. te hoge elektrische spanning.
- Bij verkeerd, oneigenlijk, professioneel of abnormaal gebruik.
- Bij onvoldoende of verkeerd onderhoud.
- Bij onvoldoende verpakking en slecht transport in geval van retourzending.
- Bij herstelling of wijziging door NIET-gemachtigde derden.
- Bij verwijderen en/of veranderen van de identificatienummers.
- Bij defecten die niet te wijten zijn aan het toestel zelf, maar aan een externe oorzaak, zoals een val, botsing, beschadiging, brand, aardbeving, overstroming, bliksem,...
- Bij het niet naleven van de instructies in de gebruiksaanwijzing.

Voor toestellen die niet onder garantie vallen om één van bovenstaande redenen, zullen alle kosten (transport, administratie, onderzoek en handling) worden doorgerekend.

10. MILIEU



Gooi het toestel op het einde van zijn levensduur **NIET** samen met het normale huisvuil weg, maar lever het in bij een officieel verzamelpunt om het te laten recycleren. Op deze wijze helpt u het milieu te beschermen

11. AANSPRAKELIJKHEID

Alle aansprakelijkheden, zowel naar de gebruiker(s) als naar alle derden, die zouden voortvloeien uit **NIET**-naleving van alle in deze gebruiksaanwijzing vermelde veiligheidsvoorschriften, kunnen onder geen enkel beding ten laste worden gelegd van de fabrikant. Bij **NIET**-naleving van deze veiligheidsvoorschriften vrijwaart de gebruiker van dit toestel, of welke persoon ook die deze veiligheidsvoorschriften **NIET** heeft nageleefd, de fabrikant voor alle aansprakelijkheden die de fabrikant hierdoor ten laste kunnen gelegd worden.

12. ACCESSOIRES, ONDERDELEN EN ANDERE FRITEL PRODUCTEN

Bezoek onze webshop www.fritel.com en ontdek veel gestelde vragen, beschikbare onderdelen en accessoires, evenals alle overige producten uit ons FRITEL assortiment voor nog meer FRITEL plezier!


Félicitations ! Vous venez d'acheter un appareil de haute qualité qui vous garantira beaucoup de plaisir. **Lisez attentivement le mode d'emploi avant d'utiliser l'appareil** et conservez-le soigneusement.

Les personnes n'ayant pas lu ce mode d'emploi ne peuvent pas utiliser cet appareil.

N'oubliez pas de lire les conditions de garantie !

1. CONSIGNES DE SÉCURITÉ

Cet appareil a été conçu conformément aux normes de sécurité européennes CE et répond aux normes agréées générales de la technique et aux consignes relatives à la sécurité des appareils électriques. Comme pour tous les appareils électroménagers, les précautions nécessaires doivent être prises afin d'éviter les accidents et les dégâts.

-  **ATTENTION ! Risque de brûlure.** Pendant l'utilisation, les surfaces chaudes peuvent être brûlantes. Touchez uniquement le bouton thermostat et les poignées lorsque l'appareil est en marche.
- **ATTENTION !** Même après avoir débranché l'appareil, les surfaces restent encore chaudes pendant un certain temps et peuvent donc toujours causer des brûlures. Laissez d'abord entièrement refroidir l'appareil avant de le déplacer, nettoyer ou ranger.
- Cet appareil peut être utilisé par des enfants à partir de 8 ans, par des personnes dont les capacités physiques, sensorielles ou mentales sont réduites, ou par des personnes avec un manque de connaissance et d'expérience, à condition qu'elles soient surveillées ou reçoivent des instructions sur l'usage de l'appareil d'une façon sûre et à condition qu'elles soient au courant des dangers potentiels. Les enfants ne peuvent **PAS** jouer avec l'appareil. Le nettoyage et l'entretien ne peut pas se faire par des enfants, à moins qu'ils aient au minimum 8 ans et qu'ils soient surveillés. Gardez l'appareil et le cordon hors de portée des enfants de moins de 8 ans.
- Les appareils de cuisson doivent être placés sur une surface stable à l'aide des poignées (si présentes) afin d'éviter de verser les liquides (brûlants) et de faire basculer ou glisser l'appareil.
- L'appareil est uniquement conçu pour un usage domestique et pour des applications similaires, sauf: cuisines du personnel de magasins, bureaux et autres environnements professionnels; fermes; par des clients dans des hôtels, motels, chambres d'hôtes et autres environnements résidentiels.

- Ne touchez **JAMAIS** les boutons de commande, le cordon électrique ou la prise avec des mains mouillées. N'immergez **JAMAIS** l'appareil (dans de l'eau ou tout autre liquide). Nettoyez-les uniquement avec un chiffon humide. Si l'appareil devient mouillé ou humide, retirez immédiatement la fiche de la prise.
- Un cordon endommagé peut causer des **chocs électriques**. N'utilisez **JAMAIS** l'appareil si la fiche ou le cordon électrique est endommagé(e), si l'appareil est tombé ou s'il montre un dérèglement. Retournez immédiatement l'appareil à votre point de vente ou à un service de réparation agréé.
- Retirez toujours la fiche de la prise après utilisation. Retirez-la également lorsque l'appareil n'est pas utilisé, avant de démonter l'appareil pour le nettoyer et avant de le déplacer. Pour ce faire, ne tirez **JAMAIS** au cordon électrique même mais à la fiche.
- N'utilisez **JAMAIS** de minuteur ou de systèmes télécommandés.
 - L'appareil peut être utilisé uniquement s'il a été entièrement et correctement monté.
 - N'utilisez l'appareil que sur la tension réseau comme indiquée sur la plaque signalétique.
 - Cet appareil est uniquement conçu pour griller/cuire des aliments. Cet appareil ne peut pas être utilisé à d'autres fins ou être combiné avec d'autres appareils !
 - Ne laissez **JAMAIS** l'appareil sans surveillance lorsqu'il est en fonctionnement et ne le déplacez **JAMAIS** lorsqu'il est en fonctionnement.
 - Ne laissez **JAMAIS** pendre le cordon du bord de la table ou du plan de travail.
 - Ne prenez ou déplacez **JAMAIS** l'appareil par le cordon, ne **JAMAIS** plier ni pincer le cordon.
 - Déroulez **TOUJOURS** entièrement votre cordon électrique.
 - Tenez le cordon électrique et l'appareil à distance de sources de chaleur (p.e. plaques de cuisson, fours, etc.).
 - L'appareil peut être utilisé en dehors de la maison sous les conditions suivantes:
 - Vous contrôlez régulièrement le cordon électrique pour des endommagements. Si celui-ci est endommagé, n'utilisez plus l'appareil, mais ramenez-le immédiatement à votre point de vente.
 - L'appareil doit être branché à une prise de terre 230V.
 - L'appareil doit être connecté à un dispositif différentiel résiduel (DDR) avec courant de fuite de maximum 30 mA.
 - Après usage, rangez l'appareil **TOUJOURS** à l'intérieur dans un espace sec.
 - En cas d'utilisation d'une rallonge :
 - Utilisez uniquement une rallonge avec un diamètre au moins égal à celui du cordon de l'appareil, et pourvue d'une prise mise à la terre intégrée et d'une puissance supérieure à celle de l'appareil.
 - Prenez toutes les précautions nécessaires pour empêcher les personnes de trébucher sur la rallonge.
 - Gardez le cordon électrique toujours à l'abri d'humidité.
 - Ne couvrez **JAMAIS** l'appareil lorsqu'il est en fonctionnement ou lorsqu'il est encore chaud.
 - Utilisez uniquement les accessoires originaux.
 - Les réparations ne peuvent être réalisées que par un agent ou un service de réparation agréé.
 - Toujours placer l'appareil sur une surface thermorésistante stable, comme une tablette de cuisine ou une table, ou sur le support (lors d'usage à l'extérieur), pour éviter que l'appareil ne puisse basculer ou glisser.
 - Ne **JAMAIS** placer l'appareil à proximité de rideaux, décorations murales, vêtements, chiffons ou autres objets inflammables.
 - Ne **JAMAIS** poser d'objets inflammables ou calorifères sur la plaque de cuisson, comme p.ex. un essuie de vaisselle, de l'essuie-tout, des couverts, ...

- Cet appareil ne convient **PAS** pour flamber des aliments.
- Cet appareil ne convient **PAS** pour un usage avec du charbon ou tout autre combustible.
- Ne versez **JAMAIS** de l'eau froide sur la plaque de cuisson.
- Laissez autour de l'appareil min. 0,5 m d'espace libre et min. 1 m en hauteur, afin d'éviter des dégâts par cause de chaleur ou éclaboussures de graisse et afin de pouvoir travailler librement.

2. MONTAGE DE L'APPAREIL

Lors du montage de l'appareil, le cordon électrique doit être débranché.

a) La plaque de cuisson

Pour un usage sûr de l'appareil, il est important que la plaque de cuisson soit placée correctement sur le support de gril.

- Prenez la plaque de cuisson par les deux poignées.
- Placez la plaque de cuisson avec la prise d'alimentation dans l'ouverture prévue dans le support de gril.
- Pour enlever la plaque, il suffit de la soulever et de la sortir de l'ouverture.

ATTENTION : N'enlevez la plaque que quand elle est entièrement refroidie et placez-la sur une surface thermorésistante, p.ex. sur un dessous-de-plat.

CONSEIL : L'appareil peut être utilisé à la fois comme gril de table et comme barbecue (voir point **e) La base**).

b) Le collecteur de graisse/jus de cuisson

Placez la plaque collecteur de graisse/jus de cuisson dans le support. L'appareil ne peut **JAMAIS** être utilisé sans.

c) La prise d'alimentation

Branchez le câble d'alimentation fourni dans la prise d'alimentation et branchez-le dans la prise de courant.

d) Le couvercle amovible

Pour une utilisation à l'extérieur ou pour un rangement sans poussière, le couvercle amovible peut également être utilisé. A cette fin, il faut d'abord visser la poignée sur le couvercle à l'aide des vis et rondelles fournies (voir **Fig. 1**).

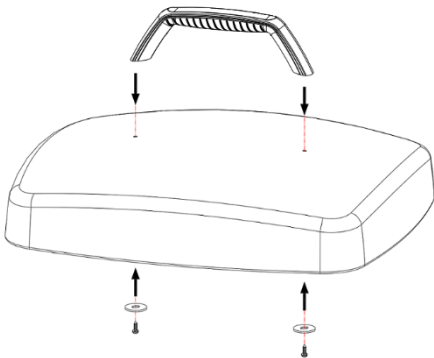


Fig. 1

e) La base

Le gril peut également être utilisé sur la base comme appareil barbecue. Celle-ci doit être montée comme suit :

- Superposez la base et la tablette pour plats à l'envers (voir **Fig. 2**).
- Insérez les pieds des 4 côtés à travers les ouvertures prévues et tournez les pieds (le bord biseauté vers l'extérieur) jusqu'à ce qu'ils cliquent dedans à l'aide de la tige de fixation (voir **Fig. 2 & 3**).
- Remettez la base dans son intégralité dans sa position correcte et abaissez la tablette dans la position souhaitée (voir **Fig. 4**).
- Placez le support de gril sur la base.

ATTENTION : assurez-vous que l'appareil est correctement monté sur la base avant de le brancher.

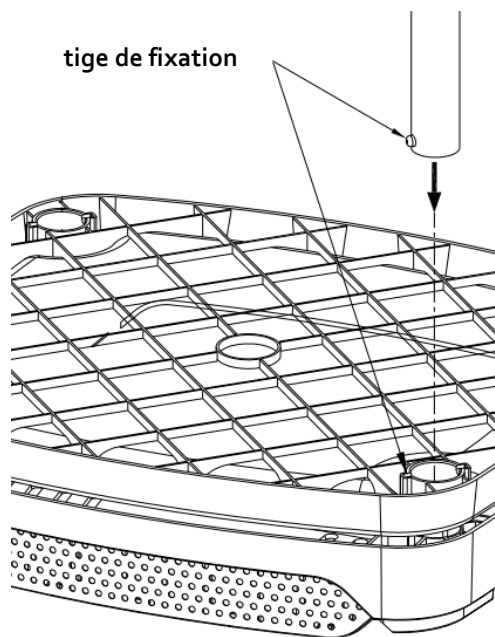


Fig. 2

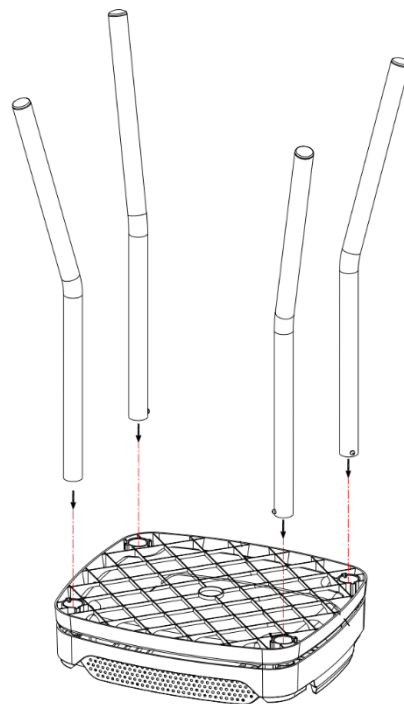


Fig. 3

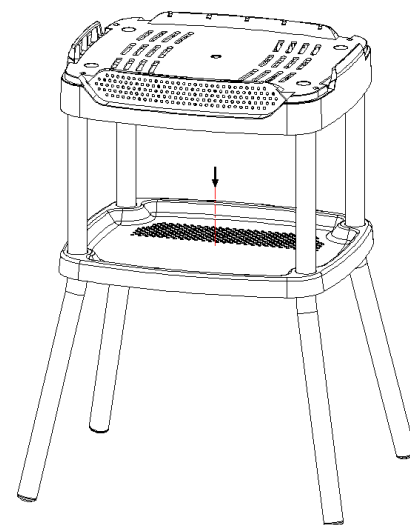


Fig. 4

3. AVANT LE PREMIER USAGE

- Vérifiez que la tension réseau de votre appareil (230V) coïncide avec la tension réseau de votre maison.
- Retirez tout emballage et autocollant.
- Gardez les matériaux d'emballage hors de portée des enfants.
- Nettoyez l'appareil comme décrit sous point 7. **Nettoyage & entretien.**
- Toutes les parties doivent être sèches !
- Montez l'appareil correctement.
- L'appareil est prêt pour usage.

4. INFORMATION PRODUIT SPÉCIFIQUE

a) Plaque de cuisson avec revêtement antiadhésif

Les restes de cuisson sont faciles à enlever avec du papier essuie-tout et la plaque de cuisson se nettoie facilement.

Veillez être attentif aux directives ci-dessous afin de préserver le revêtement antiadhésif au maximum :

- Avant chaque premier usage : enduisez la plaque avec un peu d'huile.
- Ne coupez **JAMAIS** avec un couteau ou tout autre objet pointu sur la plaque.
- N'utilisez **JAMAIS** d'objet pointu pour placer, bouger ou tourner les aliments.
- Ne mettez **JAMAIS** des casseroles ou des poêles en métal sur la plaque, ils pourraient endommager la couche antiadhésive.

b) Evacuation de graisse/jus de cuisson

La plaque de cuisson dispose d'un collecteur de graisse/jus de cuisson. La graisse et le jus sont recueillis dans ce collecteur. L'appareil ne peut **JAMAIS** être utilisé sans.

c) Couvercle amovible

N'utilisez **JAMAIS** le couvercle à l'intérieur pour griller/cuire.

5. COMMENCER À CUIRE/GRILLER

- Vérifiez d'abord que l'appareil soit bien monté (voir point 2. **Montage de l'appareil**).
- Déroulez complètement le cordon électrique et branchez la fiche sur un réseau avec prise de terre 230V.
- Tournez le thermostat et choisissez la position souhaitée. La lampe témoin s'allumera et s'éteint dès que la température souhaitée est atteinte.

ATTENTION : la plaque de cuisson devient brûlante. Touchez uniquement les poignées.

ATTENTION : lors de la première utilisation il se peut que l'appareil dégage une odeur et produise un peu de fumée. C'est normal.

- Mettez maintenant les aliments sur la plaque de cuisson.

ATTENTION : Ne **JAMAIS** utiliser d'aliments surgelés ! Décongelez-les **TOUJOURS** et séchez-les.

ATTENTION : Contrôlez régulièrement le collecteur de graisse afin que celui-ci ne déborde pas.

- Après utilisation retirez la fiche de la prise.
- Laissez refroidir l'appareil entièrement avant de le déplacer, de retirer la plaque, de vider le collecteur de jus/graisse ou de le nettoyer.
- Nettoyez l'appareil comme décrit sous point 7. **Nettoyage & entretien**.
- Rangez l'appareil à un endroit sec et à l'abri du gel.

6. CONSEILS & ASTUCES

- Faites cuire des aliments sensibles (p.e. du poisson ou des légumes) à petit feu.
- Glissez le thermostat à gauche (température basse) pour maintenir les aliments grillés au chaud.
- Ne percez pas de trous avec une fourchette dans de la viande juteuse ; sinon, la viande se dessèche.
- Idéalement, utilisez des pinces à barbecue pour tourner vos aliments.
- Tournez votre nourriture de temps en temps pour obtenir les meilleurs résultats.
- Assaisonnez les aliments pendant la préparation.
- Assurez-vous que les aliments sont bien cuits et chauds avant de les consommer.

Pour une utilisation à l'extérieur :

- Faites chauffer le barbecue pendant environ 20 minutes, selon les circonstances, telles que la température et le vent.
- Grillez de préférence avec le couvercle fermé pour maintenir la température requise et pour lentement cuire les gros morceaux de viande, le poisson ou les légumes durs de manière uniforme.

7. NETTOYAGE & ENTRETIEN

- Retirez la fiche de la prise.
- Laissez entièrement refroidir l'appareil avant d'enlever la plaque de cuisson et la plaque collecteur de jus/graisse.
- La plaque de cuisson et la plaque collecteur de jus/graisse peuvent être lavées à la main à l'eau chaude savonneuse.

ATTENTION : N'utilisez **JAMAIS** de produits abrasifs ou de nettoyeurs pour four lors du nettoyage de cet appareil.

ASTUCE : Enlevez d'abord tous les restes superflus, brûlés avec un peu de papier essuie-tout.

- Nettoyage du support et du cordon électrique :
 - Utilisez à cet effet un chiffon doux humide.
 - Le support et le cordon électrique ne peuvent en aucun cas être immergés dans l'eau ou un autre liquide.

8. CONSEILS UTILES EN CAS DE DÉRANGEMENT

En cas de dérangement de l'appareil, ne **PLUS** utiliser l'appareil.

L'appareil ne chauffe **PAS** ou la lampe témoin ne s'allume **PAS** :

- Contrôlez si votre appareil est connecté à la tension réseau appropriée et s'il y a de la tension sur le réseau.
- Au cas où le dérèglement n'est pas solutionné, adressez-vous à votre point de vente.
- En cas de dommage au cordon, n'utilisez pas l'appareil et retournez immédiatement votre appareil à votre point de vente.

CET APPAREIL EST CONÇU POUR USAGE DOMESTIQUE. EN CAS D'USAGE PROFESSIONNEL, LES CONDITIONS DE GARANTIE ÉCHOIENT AVEC EFFET IMMÉDIAT. LES DÉGÂTS ET/OU ENDOMMAGEMENTS SUITE AU NON-RESPECT DU MODE D'EMPLOI NE SONT PAS COUVERTS PAR LA GARANTIE.

9. CONDITIONS DE GARANTIE

La garantie prend cours à la date d'achat. Durée de la garantie : 2 ans.

L'utilisateur est responsable pour le nettoyage et l'emballage approprié de l'appareil défectueux avant de le présenter pour réparation. Il ne suffit pas d'emballer l'appareil dans un emballage en carton avec du papier. Fritel n'est pas responsable des dommages dus à un emballage insuffisant, ce qui invalide également irrévocablement la garantie.

Les termes de la garantie:

- La garantie couvre la réparation et/ou le remplacement gratuit des pièces reconnues défectueuses par notre service technique et au cas où le défaut est imputable aux vices de construction, de fabrication ou de matériel.
- La garantie n'est valable que pour l'utilisateur initial.
- Les frais de port aller et retour, en cas de réparation, sont à charge de l'acheteur.
- **La garantie ne peut être appliquée que sur présentation de votre facture d'achat originale (pas de copie).**
- La garantie ne peut être invoquée en cas d'usure normale.

La garantie n'est pas d'application dans les cas suivants:

- Un raccordement incorrect, p.ex. une tension électrique excessive.
- Utilisation ou manipulations anormales, professionnelles ou abusives.
- Entretien incorrect ou insuffisant.
- En cas d'emballage insuffisant et de mauvais transport en cas d'un retour.
- Toute réparation ou modification par des personnes non mandatées par nous en tant que fabricant.
- Appareils dont les numéros d'identification ont été effacés ou altérés.
- Pour les défauts non imputables à l'appareil lui-même, mais à une cause externe, une collision, des dommages, un incendie, un tremblement de terre, une inondation, la foudre,...
- Le non-respect des instructions reprises dans le mode d'emploi.

Pour les appareils qui ne sont pas sous garantie pour l'une des raisons ci-dessus, tous les frais (de transport, administration, recherche, handling) seront vous facturés.

10. ENVIRONNEMENT



Ne jetez **PAS** l'appareil en fin de vie avec les ordures ménagères, mais déposez-le auprès d'un point de collecte officiel afin de le faire recycler. Vous aiderez ainsi à protéger l'environnement.

11. RESPONSABILITÉ

Toutes les responsabilités, aussi bien envers le(s) utilisateur(s) qu'envers tous les tiers, qui résulteraient du non-respect de toutes les prescriptions de sécurité prescrites dans ce mode d'emploi, ne peuvent à aucune condition être inculpées au fabricant. En cas de non-respect de ces prescriptions de sécurité, l'utilisateur de l'appareil, ou toute autre personne n'ayant pas appliqué ces prescriptions de sécurité, préserve le fabricant de toutes responsabilités qui de ce fait pourraient être inculpées au fabricant.

12. ACCESSOIRES, PIÈCES DÉTACHÉES ET AUTRES PRODUITS FRITEL

Visitez notre boutique en ligne www.fritel.com et découvrez des questions souvent posées, des pièces détachées et accessoires, ainsi que tous les autres produits de notre assortiment FRITEL pour encore plus de plaisir FRITEL !


Congratulations! You have just bought a high-quality appliance, which will guarantee you years of pleasure. **Please read the user manual carefully before you take the appliance into use.** Save these instructions carefully!

All persons who have NOT read the instruction manual are NOT allowed to use this appliance.

Also, pay **ATTENTION** to the guarantee conditions.

1. SAFETY PRESCRIPTIONS

This appliance has been built in accordance with the European CE safety standards and is compliant with the general recognized standards and prescriptions with regard to the safety of appliances. As for all electrical appliances, the necessary precautions need to be taken in order to avoid accidents or damages.

-  **CAUTION! Burning danger!** When using this appliance, certain surfaces will get hot. Only touch the thermostat button and the handles while the appliance is working.
- **CAUTION!** Even after switching off the appliance, some surfaces will remain hot for some time, causing the risk of burns. Always let the appliance cool off entirely before moving, cleaning or storing it.
- This appliance may be used by children of min. 8 years old, by persons with reduced physical, sensory or mental capabilities or lack of experience and knowledge provided they are supervised and instructed to use the appliance in a safe way and understand the hazards involved. Children may not play with the appliance. Cleaning and user maintenance shall not be made by children unless they are older than 8 years and supervised. Keep the appliance and its cord out of reach of children younger than 8 years.
- Cooking appliances should be positioned in a stable situation with the handles (if any) positioned to avoid spillage of (hot) liquids.
- This appliance is only intended for household use and similar applications excluding: staff kitchen areas in shops, offices and other working environments; farm houses; by clients in hotels, motels and other residential type environments; bed and breakfast type environments.
- **NEVER** touch the power cord, plug or control buttons with wet hands. **NEVER IMMERS**E the appliance, the power cord or the plug in water or any other liquid. They are only to be cleaned with a damp cloth.

If the appliance should get wet or moist, immediately plug out the appliance.

- A damaged power cord can cause **electric shocks**. **NEVER** use the appliance if it is damaged, fallen or shows a malfunction, or if the power cord or plug are damaged. In all these cases return the appliance to your sales point or authorized after sales service.
- After use remove the plug from the power point. Also proceed this way when the appliance is not in use, before cleaning and moving. **NEVER** pull by the power cord, but only by the plug.
- **NEVER** use separate timers or remote control systems.
 - The appliance is only to be used when completely and correctly mounted.
 - Only use the appliance on the mains voltage as indicated on the identification label.
 - This appliance is only intended for grilling/baking food. The appliance may not be used for other purposes or be combined with other appliances.
 - **NEVER** leave the appliance unattended or move it while it is working.
 - **NEVER** let the cord hang over the edge of the table or the counter.
 - **NEVER** take or move the appliance by the power cord. **NEVER** turn the power cord around the appliance, **NEVER** bend it or squeeze it or pull it over a sharp edge.
 - Always completely unroll the power cord.
 - **NEVER** place the power cord and/or device near heat sources such as cookers, heaters or ovens.
 - The appliance may also be used outdoor, on the following conditions:
 - The power cord should regularly be examined for signs of damage. If it is damaged, do not use the appliance anymore, but immediately return it to your sales point.
 - The appliance must be connected to a socket-outlet having an earthed contact 230V.
 - The appliance must be supplied through a residual current device (RCD) having a rated residual operating current not exceeding 30 mA.
 - After use, **ALWAYS** store the appliance indoors in a dry place.
 - In case of use of an extension cord:
 - Only use an extension cord with a cross-section that is at least equal to that of the appliance's cord, and that has an integrated grounded plug and a power higher than that of the appliance.
 - Take all necessary precautions to prevent people from tripping over the extension cord.
 - Always keep the power cord in a moisture-free location.
 - **NEVER** cover the appliance when it is working or when it is still warm.
 - Only use original accessories.
 - Repairs may only be done by a recognized repairer or service center.
 - **ALWAYS** place the appliance on a heat-proof, solid and flat base, such as a kitchen counter or table, or on the support frame (for outdoor use), so that the appliance won't move or turn over.
 - **NEVER** place the appliance near curtains, wall decoration, clothing, towels or other inflammable objects.
 - **NEVER** place inflammable or heat conductive objects on the baking plate, such as a (paper) towel, cutlery, ...
 - This appliance is **NOT** suited for preparing flambé dishes.
 - This appliance is **NOT** suited for use with charcoal or other fuels.
 - **NEVER** pour cold water on the baking plate.
 - Leave at least 0,5 m free space around the appliance and 1 m free height in order to avoid damage caused by grease splashes or heat and in order to work unhindered.

2. ASSEMBLY OF THE APPLIANCE

When assembling the appliance, make sure the power cord is unplugged.

a) Baking plate

For a safe use, it is very important that the plate is correctly placed on the grill holder.

- Pick up the baking plate by both handles.
- Place the baking tray with the power inlet socket into the provided opening on the grill holder.
- To remove the baking plate again, simply lift it up and pull it out of the opening.

CAUTION: Only remove the baking plate when it has entirely cooled off or place it on a heat-resistant table mat.

TIP: The device can be used both as a table grill and as a BBQ (see point e) **The support frame**).

b) The grease collecting tray

Place the grease collecting tray in the frame. The appliance may **NEVER** be used without grease collecting tray.

c) The power inlet socket

Plug the supplied power cord into the power inlet socket and connect the other end to the socket.

d) The removable lid

For outdoor use or for dust free storage, the removable lid can be used. To this end, first screw the handle onto the cover using the supplied screws and washers (see **Fig. 1**).

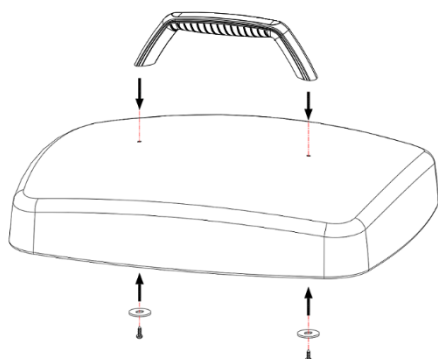


Fig. 1

e) The support frame

The grill can also be used on the support frame as a BBQ appliance. This must be mounted as follows:

- Put the support frame and the shelf for platters upside down on top of each other (see **Fig. 2**).
- Insert the legs on the 4 sides through the provided openings and turn the legs (the beveled part facing outwards) until they click into the support frame by means of the fastening pin (see **Fig. 2 & 3**).
- Put the whole frame into its correct position and push the shelf down to the desired height (see **Fig. 4**).
- Place the grill holder on the support frame.

CAUTION: make sure the appliance is securely mounted on the support frame before plugging in.

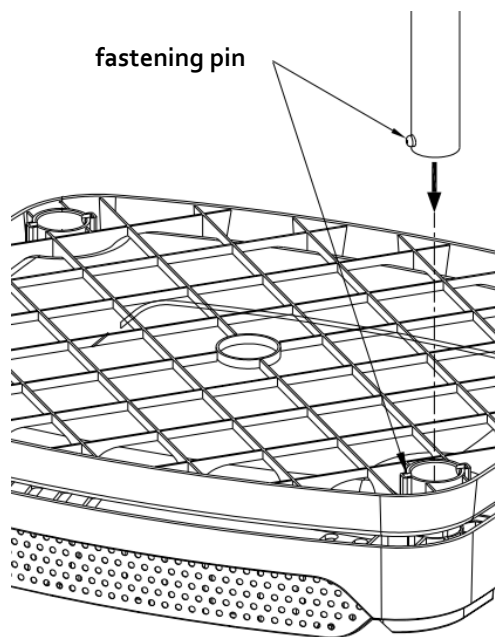


Fig. 2

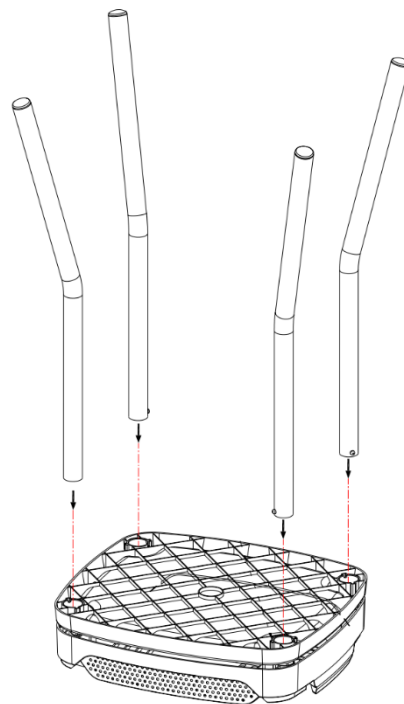


Fig. 3

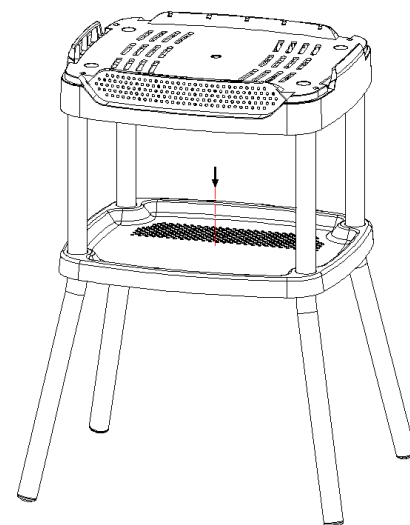


Fig. 4

3. BEFORE THE FIRST USE

- Check if the mains voltage of your appliance (230 Volt) corresponds with the mains voltage in your home.
- Remove all packaging and stickers.
- Keep the packing material out of reach of children.
- Clean the appliance as described under point 7. **Cleaning and maintenance.**
- All parts must be completely dry!
- Assemble the appliance correctly.
- The appliance is now ready for use.

4. SPECIFIC PRODUCT INFORMATION

a) Baking plate with high quality non-stick coating

Residues are easy to remove with kitchen paper and the baking plate is easy to clean.

Follow these directions to protect the non-stick coating in the best possible way:

- Before the first use, rub in the baking plate with some heat resistant oil.
- **NEVER** carve in the plate with a knife or any other sharp object.
- **NEVER** use sharp utensils to move or to flip over the food.
- **NEVER** place metal pots or pans on the baking plate, as they could damage the non-stick coating of the baking plate.

b) Grease/fluids collector

The baking plate has an integrated drainage for excess cooking grease/fluids, which are then collected in the grease collecting tray. **NEVER** use the appliance without grease collecting tray.

c) Removable lid

NEVER use the lid indoors during baking/grilling.

5. START TO BAKE/GRILL

- First check if the appliance is assembled correctly (see point 2. **Assembly of the appliance**).
- Completely unroll the power cord, and plug in the appliance in a 230 V socket.
- Turn the thermostat button and choose the desired position. The indicator lights up and goes out as soon as the desired temperature has been reached.

CAUTION: the baking plate will now get hot. Only touch the handles.

CAUTION: at first use, the appliance may release some smell or some smoke. This is normal.

- Now put the food on the plate.

CAUTION: do not use frozen food! Always defrost it first and dry it.

CAUTION: regularly check the content of the grease collecting tray to make sure it doesn't run over.

- After use, pull out the plug from the socket and switch off the appliance.
- Let the appliance cool off entirely before moving it, removing the baking plate, empty the grease collecting tray or cleaning it.
- Clean the appliance as explained in point 7. **Cleaning and maintenance**.
- Store the appliance in a dry, frost-free place.

6. TIPS & TRICKS

- Bake sensitive food (e.g. fish or vegetables) on low heat.
- Slide the thermostat button to low heat to keep grilled food warm.
- Do not poke holes with a fork in juicy meat; otherwise it will dry out.
- Preferably use barbecue tongs to turn food.
- Regularly turn your food for the best results.
- Season the food during preparation.
- Ensure all food is thoroughly cooked and warm before consuming.

For outdoor use:

- Heat the barbecue for around 20 minutes, depending on the circumstances, such as temperature and wind.
- Preferably grill with the lid closed to maintain the required temperature and to cook large pieces of meat, fish or hard vegetables gently and evenly.

7. CLEANING AND MAINTENANCE

- Pull out the plug from the socket.
- Let the appliance cool off entirely before removing the baking plate and the grease collecting tray.
- The baking plate and grease collecting tray are to be cleaned by hand with hot water and detergent.

CAUTION: NEVER use abrasive products or oven cleaners to clean the appliance.

TIP: First remove the baking residues with some paper towel.

- Cleaning of the frame and power cord:
 - Only use a soft, damp cloth.
 - The base and the cord may NEVER be immersed in water or in any other liquid.

8. USEFUL TIPS IN CASE OF MALFUNCTIONS

Do not use the appliance in case of a malfunction. First go through the following:

The appliance doesn't warm or the control lamp doesn't light up:

- Check if your appliance is connected to the right mains voltage, whether there is mains voltage, and if the appliance was plugged in correctly.
- If there is still a malfunction, please return the appliance to your sales point.
- If the power cord is damaged, don't use your appliance and return it to your sales point immediately.

THE APPLIANCE HAS BEEN DESIGNED FOR DOMESTIC USE. THE GUARANTEE CONDITIONS EXPIRE UPON PROFESSIONAL USE

DEFECTS AND/OR DAMAGES FOLLOWING TO THE NON OBSERVANCE OF THE USER MANUAL ARE NOT COVERED BY THE GUARANTEE.

9. WARRANTY CONDITIONS

Your warranty starts on the day of purchase and is valid for 2 years.

The user is responsible for cleaning and proper packaging of the defective appliance before presenting it for repair. It is insufficient to wrap the device in cardboard packaging with paper. Fritel is not liable for damage resulting from insufficient packaging, which also irrevocably invalidates the warranty.

Determination of warranty:

- The warranty covers every repair and/or replacement free of charge of the parts recognized defective by our Department of Service after Sale if the damage is due to faulty design, material or construction. The warranty does not cover damage or normal wear and tear of the baking plates.
- The warranty is only valid for the first/original user.
- The transport costs, in case of reparation, are at the expenses of the purchaser.
- **The warranty is only granted after presentation of your purchase invoice.**
- The warranty cannot be invoked for normal wear and tear.

The warranty expires automatically in the following cases:

- Incorrect connection, e.g. electric voltages.
- Abnormal or professional use or misuse handling.
- In case of insufficient packaging and bad transport in case of return shipping.
- Lack of care and cleaning.
- Modifications or repairs made to the appliance by persons not authorized by us as a manufacturer.
- When reference numbers have been altered or been removed.
- For faults not due to the appliance itself, but to an external cause, collision, damage, fire, earthquake, flood, lightning, etc.
- When not respecting the instructions in the user instructions.

For appliances that are not under warranty for any of the above reasons, all costs (transport, administration, research, handling) will be charged.

10. ENVIRONMENT



Do **NOT** throw the appliance away with the normal household waste at the end of its life, but hand it in at an official collection point for recycling. By doing this you will help to preserve the environment.

11. LIABILITIES

All liabilities, towards both consumer(s) and third parties, that could result from not observing all the safety regulations prescribed in this user manual, can under no circumstances be charged to the manufacturer. In case of non-observation of these safety regulations, the user of the appliance, or any other person not having observed these safety regulations, protects the manufacturer from all responsibilities that he could be charged with.

12. ACCESSORIES, SPARE PARTS AND OTHER FRITEL PRODUCTS

Visit our webshop on www.fritel.com and discover our FAQ's, available spare parts and accessories, as well as all other products in the FRITEL range for even more FRITEL fun!


Wir gratulieren Ihnen zum Kauf dieses Gerätes, an dem Sie sich noch lange erfreuen werden. **Lesen Sie die Gebrauchsanleitung gründlich, bevor Sie das Gerät benutzen.** Bitte sorgfältig aufbewahren!

Personen, die diese Gebrauchsanleitung nicht gelesen haben, dürfen das Gerät nicht benutzen.

Bitte beachten Sie die Gewährleistungsbedingungen.

1. SICHERHEITSVORSCHRIFTEN

Dieses Gerät wurde in Übereinstimmung mit den Europäischen CE der Sicherheitsnormen hergestellt und entspricht den allgemein anerkannten Normen und Vorschriften bezüglich der Sicherheit von elektrischen Geräten. Wie beim Gebrauch aller elektrischer Haushaltgeräte müssen einige wichtige Vorsichtsmaßnahmen beachtet werden, um Unfälle und Beschädigungen zu vermeiden.

-  **ACHTUNG! Verbrennungsgefahr!** Durch die Verwendung dieses Geräts entstehen heiße Oberflächen. Fassen Sie nur den Thermostatkopf und die Handgriffe an, wenn das Gerät in Betrieb ist.
- **ACHTUNG!** Auch nach dem Ausschalten des Geräts sind die Oberflächen noch warm und gibt es noch Verbrennungsgefahr. Lassen Sie das Gerät also völlig abkühlen, bevor Sie es reinigen oder verlegen.
- Dieses Gerät darf gebraucht werden von Kindern ab 8 Jahren. Physisch, motorisch oder geistig behinderte Personen oder Personen, die nicht über die nötige Erfahrung oder Sachkunde verfügen, dürfen das Gerät benutzen, wenn sie unter Aufsicht stehen oder Anweisungen bekommen, um das Gerät risikofrei zu gebrauchen, und unter der Bedingung, dass sie die betreffende Gefahr verstehen. Kinder dürfen NICHT mit dem Gerät spielen. Reinigung und Wartung dürfen nicht von Kindern durchgeführt werden, es sei denn, sie sind min. 8 Jahre alt und stehen unter Aufsicht. Das Gerät und das Kabel außerhalb der Reichweite von Kindern aufbewahren.
- Kochgeräte müssen auf stabile Art platziert werden, mit den Handgriffen (falls vorhanden) so positioniert, dass das Kleckern von (heiße) Flüssigkeiten vermieden wird.

- Dieses Gerät ist nur geeignet zum Haushaltgebrauch und zum Gebrauch in ähnlichen Umgebungen, mit Ausnahme von: Personalküchen in Läden, Firmen und anderen Arbeitsumgebungen; Bauernhöfe; von Kunden in Hotels, Motels und andere Residenz-Umgebungen; Bed & Breakfast Umgebungen.
- Die Bedienungsknöpfe, das Elektrokabel und den Stecker **NIEMALS** mit nassen Händen berühren und **NIEMALS** in Wasser oder eine andere Flüssigkeit tauchen. Reinigung ausschließlich mit einem leicht feuchten Tuch. Falls das Gerät doch nass oder feucht werden sollte, unmittelbar den Netzstecker aus der Steckdose ziehen.
- Ein beschädigtes Kabel kann **Elektroschocks** verursachen. **NIEMALS** das Gerät benutzen, wenn es beschädigt oder gefallen ist, wenn es eine Störung hat oder wenn das Kabel oder der Stecker beschädigt ist. Bringen Sie in all diesen Fällen das Gerät zu einer anerkannten Reparaturstelle.
- Ziehen Sie **IMMER** den Netzstecker aus der Steckdose, nachdem Sie es benutzt haben. Tun Sie dies auch, wenn das Gerät nicht benutzt wird, wenn Sie es reinigen oder bevor Sie es umstellen. Das Netzkabel **NIEMALS** am Kabel aus der Steckdose ziehen, nur am Stecker.
- Verwenden Sie **NIEMALS** separate Timer oder Fernbedienungen.
 - Zu Ihrer eigenen Sicherheit darf das Gerät nur verwendet werden, wenn es korrekt und vollständig montiert ist.
 - Das Gerät darf nur an die Netzspannung angeschlossen werden, die auf dem Typenschild erwähnt ist.
 - Dieses Gerät eignet sich nur zum Grillen/Backen von Lebensmitteln. Das Gerät darf nicht für andere Zwecke verwendet oder mit anderen Geräten kombiniert werden!
 - Betreiben Sie das Gerät **NIEMALS** unbeobachtet. Stellen Sie das Gerät **NIEMALS** um, während es in Betrieb ist.
 - Lassen Sie das Kabel **NIEMALS** über die Kante einer Anrichte oder über die Tischkante hängen.
 - Das Gerät **NIEMALS** am Netzkabel halten oder umstellen. **NIEMALS** das Netzkabel knicken, festklemmen, um das Gerät wickeln oder über scharfe Kanten ziehen.
 - Das Netzkabel **IMMER** vollständig aus dem Kabelfach ziehen.
 - Verwenden Sie das Netzkabel und/oder das Gerät **NIEMALS** in der Nähe von Wärmequellen, Heizungen, Öfen oder anderen Geräten, die Hitze entwickeln.
 - Das Gerät darf außer Haus benutzt werden unter der Bedingung, dass:
 - Sie das Kabel regelmäßig auf Beschädigungen überprüfen. Bringen Sie bei Beschädigung das Gerät sofort zur Verkaufsstelle zurück.
 - Sie das Gerät ausschließlich mit 230 Volt Wechselstrom benutzen.
 - Sie die Stromversorgung durch einen Fehlerstromschutzschalter (RCD) mit einem Ansprechstrom von max. 30 mA schützen.
 - Sie immer das Gerät im Haus, in einem trockenen Raum, lagern.

- Bei Verwendung eines Verlängerungskabels:
 - Verwenden Sie nur Verlängerungskabel mit einem Diameter, der mindestens dem des Gerätekabels entspricht, und einen integrierten Schutzkontaktstecker und eine höhere Leistung als das Gerät hat.
 - Treffen Sie alle erforderlichen Vorsichtsmaßnahmen um zu verhindern dass Personen über das Verlängerungskabel stolpern.
- Bewahren Sie das Netzkabel immer in einem feuchtigkeitsfreien Raum auf.
- **NIEMALS** das Gerät abdecken während des Betriebs oder wenn es noch warm ist.
- Nur Originalteile verwenden.
- Lassen Sie Reparaturen **NUR** von einem anerkannten Fachmann oder einer Reparaturstelle durchführen.
- Stellen Sie das Gerät immer auf eine hitzebeständige, flache und stabile Oberfläche, wie eine Anrichte oder einen Tisch, oder auf den Stützrahmen (bei Verwendung außer Haus), damit das Gerät nicht kippen oder verschieben kann.
- Stellen Sie das Gerät **NIEMALS** in die Nähe von Vorhängen, Mauerdekorationen, Textilien oder anderen entzündlichen Gegenständen.
- Legen Sie **NIEMALS** entzündliche oder wärmeleitfähige Materialien auf das Backblech, wie z.B. Handtücher, Küchenrolle, Besteck, usw.
- Dieses Gerät eignet sich **NICHT** zum Flambieren.
- Dieses Gerät eignet sich **NICHT** für die Verwendung mit Holzkohle oder anderen Brennstoffen.
- Gießen Sie **NIEMALS** kaltes Wasser auf das Backblech.
- Lassen Sie auf allen Seiten des Gerätes einen Belüftungsabstand von mindestens 0,5 m und nach oben 1 m, um Schäden durch Hitze oder Fettspritzer zu vermeiden und um ungehindert arbeiten zu können.

2. MONTAGE DES GERÄTES

Während der Montage muss der Stecker aus der Steckdose gezogen sein.

a) Die Backplatte

Zur sicheren Bedienung des Gerätes ist es äußerst wichtig, dass die Backplatte richtig auf dem Grillhalter montiert wird.

- Fassen Sie die Backplatte mit beiden Händen an.
- Bringen Sie die Backplatte mit der Netzsteckdose in der dafür vorhergesehenen Aussparung im Grillhalter an.
- Zur Demontierung der Backplatte, ziehen Sie diese mit beiden Händen hoch und ziehen sie aus der Aussparung.

ACHTUNG! Entfernen Sie die Backplatte erst, wenn diese vollständig abgekühlt ist und stellen Sie diese auf eine hitzebeständige Oberfläche wie z.B. einen hitzebeständigen Untersetzer.

TIPP: Das Gerät kann sowohl als Tischgrill als auch als Barbecue verwendet werden (siehe Punkt e) **Der Stützrahmen**).

b) Der Fettbehälter

Stellen Sie den Fettbehälter in das Gestell. Das Gerät darf **NIEMALS** ohne Fettbehälter verwendet werden.

c) Die Netzsteckdose

Stecken Sie das dazugelieferte Netzkabel in den Netzkabelanschluss und schließen Sie an eine Steckdose an.

d) Der abnehmbare Deckel

Für Gebrauch außer Haus oder für staubfreien Lagerung kann der abnehmbare Deckel benutzt werden. Schrauben Sie dazu erst den Handgriff mittels der dazugelieferten Schrauben und Rondellen auf den Deckel (siehe **Fig. 1**).

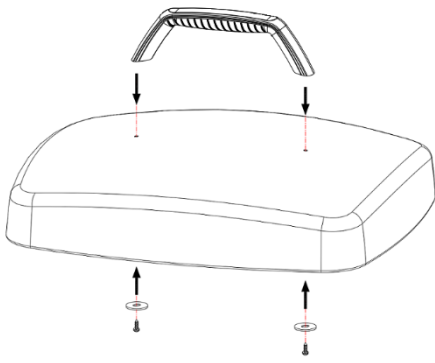


Fig. 1

e) Der Stützrahmen

Der Grill kann auf dem Stützrahmen auch als BBQ-Gerät benutzt werden. Dies muss wie folgt montiert werden:

- Legen Sie Stützrahmen und Abstellfläche kopfüber aufeinander (siehe **Fig. 2**).
- Ziehen Sie die Beine an den 4 Seiten durch die dafür vorhergesehenen Öffnungen und drehen Sie die Beine (mit der schrägen Seite nach außen gewandt), bis sie mittels des Befestigungspunktes fest in den Stützrahmen einklicken (siehe **Fig. 2 & 3**).
- Stellen Sie den Stützrahmen in seiner Ganzheit gerade auf und drücken Sie die Abstellfläche bis zur gewünschten Höhe herunter (siehe **Fig. 4**).
- Stellen Sie den Grillhalter in den Stützrahmen.

ACHTUNG: stellen Sie sicher, dass das Gerät kräftig im Stützrahmen montiert ist, bevor Sie es einstecken.

Befestigungspunkte

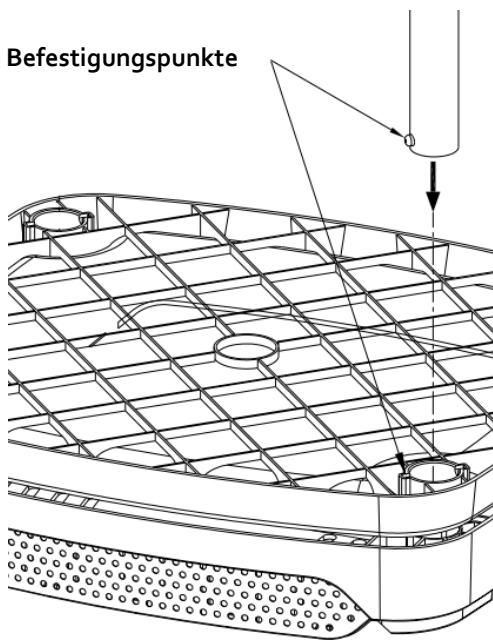


Fig. 2

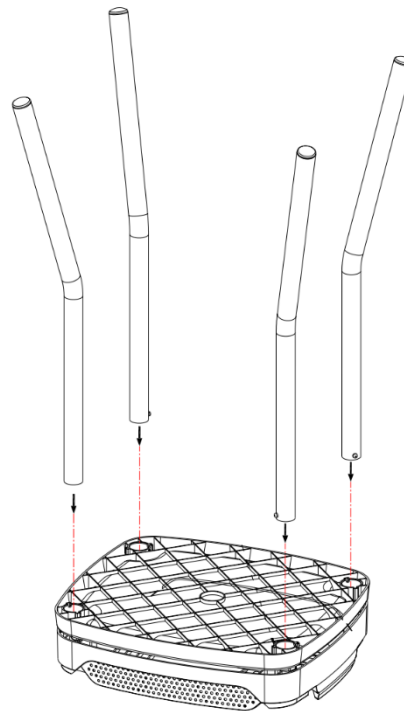


Fig. 3

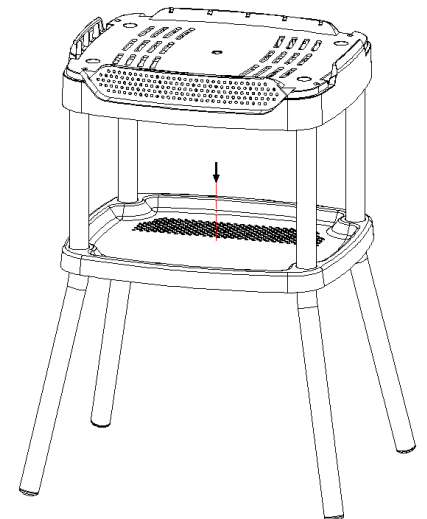


Fig. 4

3. VOR DER ERSTEN BENUTZUNG

- Überprüfen Sie, ob der Netzstrom Ihres Hauses mit dem des Gerätes (230 Volt) übereinstimmt.
- Entfernen Sie alle Verpackungen und Aufkleber.
- Verpackungsmaterial außerhalb der Reichweite von Kindern aufbewahren.
- Reinigen Sie das Gerät wie unter Punkt **7. Reinigung und Wartung** beschrieben.
- Alle Zubehöre müssen vollständig trocken sein!

- Montieren Sie das Gerät korrekt.
- Das Gerät ist jetzt einsatzbereit.

4. SPEZIFISCHE PRODUKTINFORMATIONEN

a) Backplatte mit hochwertiger Antihafbeschichtung

Sie können den Bratensatz einfach mit Küchenpapier entfernen und die Backplatte lässt sich leicht reinigen.

Beachten Sie folgende Hinweise, damit Sie die Antihafbeschichtung am besten schützen:

- Reiben Sie die Backplatte vor dem ersten Gebrauch mit etwas Öl ein.
- Schneiden Sie **NIEMALS** mit Messer oder anderen scharfen Gegenständen in die Backplatte.
- Verwenden Sie **NIEMALS** scharfe Gegenstände zum Verlegen oder Umdrehen der Zutaten.
- Stellen Sie **NIEMALS** Metall-Töpfe oder Metall-Pfannen auf die Backplatte, denn dies könnte die Antihafbeschichtung der Backplatte beschädigen.

b) Behälter für Fett/Bratensatz

Die Backplatte verfügt über einen integrierten Ablass für überflüssiges Fett/überflüssigen Bratensatz. Es wird im Fettbehälter gesammelt. Das Gerät darf **NIEMALS** ohne Fettbehälter verwendet werden.

c) Abnehmbarer Deckel

Verwenden Sie den Deckel **NIEMALS** drinnen zum Grillen/Backen.

5. ANFANGEN ZU BACKEN/GRILLEN

- Überprüfen Sie, ob das Gerät richtig montiert wurde (siehe Punkt 2. **Montage des Gerätes**).
- Ziehen Sie das Netzkabel vollständig aus dem Kabelfach und stecken Sie danach erst den Stecker in eine geerdete Steckdose (230V).
- Drehen Sie den Thermostat und wählen Sie die gewünschte Position. Die Kontrolllampe brennt und erlischt sobald die gewünschte Temperatur erreicht ist.

ACHTUNG: Die Backplatte wird jetzt heiß. Fassen Sie nur die Handhaben an.

ACHTUNG: Beim ersten Gebrauch kann etwas Dampf aus dem Gerät entweichen. Dabei kann auch etwas Geruchsbelästigung entstehen. Dies ist normal.

- Legen Sie jetzt die Zutaten auf die Backplatte.

ACHTUNG: Verwenden Sie **NIEMALS** tiefgekühlte Zutaten! Falls Sie aufgetaute Lebensmittel verwenden, tupfen Sie das überflüssige Wasser ab, sonst werden Sie kein optimales Backergebnis bekommen.

ACHTUNG: Überprüfen Sie regelmäßig den Fettbehälter, damit sie nicht überläuft.

- Ziehen Sie nach jeder Verwendung den Stecker sofort aus der Steckdose.
- Lassen Sie das Gerät vollständig abkühlen, bevor Sie es umstellen, bevor Sie die Backplatte entnehmen, bevor Sie den Fettbehälter entleeren oder das Gerät reinigen.
- Reinigen Sie das Gerät wie beschrieben unter Punkt 7. **Reinigung und Wartung**.
- Bewahren Sie das Gerät an einem trockenen und frostfreien Ort auf.

6. TIPPS & TRICKS

- Backen Sie empfindliche Lebensmittel (z. B. Fisch oder Gemüse) bei schwachem Feuer.
- Stellen Sie den Thermostatkopf auf schwachem Feuer, um gegrillte Lebensmittel warm zu halten.
- Stechen Sie keine Löcher mit einer Gabel in saftiges Fleisch. sonst trocknet es aus.
- Verwenden Sie zum Drehen der Nahrungsmittel vorzugsweise eine Grillzange.
- Drehen Sie die Lebensmittel regelmäßig, um die besten Ergebnisse zu erzielen.
- Würzen Sie die Speisen während der Zubereitung.

- Stellen Sie sicher, dass Lebensmittel immer vollständig gekocht und warm sind.

Bei Gebrauch außer Haus:

- Heizen Sie den Grill je nach den Umständen wie Temperatur und Wind ungefähr 20 Minuten lang auf.
- Grillen Sie am besten mit geschlossenem Deckel, um die gewünschte Temperatur zu behalten und große Stücke Fleisch, Fisch oder hartes Gemüse langsam und gleichmäßig zu garen.

7. REINIGUNG UND WARTUNG

- Ziehen Sie den Stecker aus der Steckdose.
- Lassen Sie das Gerät vollständig abkühlen, bevor Sie die Backplatte und den Fettbehälter entnehmen.
- Sie können die Backplatte und den Fettbehälter von Hand in heißem Wasser mit etwas Spülmittel reinigen.

ACHTUNG: Verwenden Sie zur Reinigung des Gerätes **NIEMALS** Scheuermittel oder Backofenreiniger.

TIPP: Entfernen Sie zuerst überflüssigen Bratensatz mit Küchenrolle.

- Reinigung des Gestells und des Kabels:
 - Verwenden Sie nur ein weiches, feuchtes Tuch.
 - Das Gestell und das Kabel dürfen keinesfalls in Wasser getaucht werden.

8. PRAKTISCHE HINWEISE BEI STÖRUNGEN

Benutzen Sie das Gerät nicht, wenn das Gerät eine Störung anzeigt. Nehmen Sie zuerst folgende Kontrollpunkte durch:

Das Gerät heizt **NICHT** oder die Kontrolllampe brennt **NICHT**:

- Überprüfen Sie, ob das Gerät richtig an das Netz angeschlossen ist und, ob es Netzspannung gibt. Wenden Sie sich sofort an Ihre Verkaufsstelle, falls die Störung nicht behoben ist.
- Falls das Netzkabel beschädigt ist, benutzen Sie das Gerät nicht und bringen Sie ebenfalls sofort zur Verkaufsstelle zurück.

DIESES GERÄT IST AUSSCHLIEßLICH FÜR DEN HÄUSLICHEN GEBRAUCH ENTWORFEN. FALLS DAS GERÄT FÜR BERUFLICHE ZWECKE VERWENDET WIRD, ÄNDERN SICH DIE GEWÄHRLEISTUNGSBEDINGUNGEN.

SCHADEN INFOLGE NICHT-EINHALTUNG DER GEBRAUCHSANLEITUNG ERLISCHT DIE GEWÄHRLEISTUNG.

9. GEWÄHRLEISTUNGSBEDINGUNGEN

Die Gewährleistung beginnt am Ankaufstag und gilt 2 Jahre.

Der Benutzer ist für die Reinigung und ordnungsgemäße Verpackung des defekten Geräts verantwortlich, bevor es zur Reparatur angeboten wird. Es reicht nicht aus, das Gerät in einen Kartonbehälter mit Papier zu packen. FRITEL haftet nicht für Schäden aufgrund unzureichender Verpackung, dadurch entfällt die Garantie unwiderruflich.

Abdeckung durch Gewährleistung:

- Die Gewährleistung deckt kostenfreie Reparatur und/oder Ersatz aller Teile, die von unserer technischen Abteilung als Konstruktions-, Material oder Fabrikationsfehler anerkannt werden.
- Die Gewährleistung gilt nur für den Erstkäufer.
- Die Portokosten für den Hin- und Rückversand, im Falle einer Reparatur, gehen zu Lasten des Käufers.
- **Die Gewährleistung gilt nur nach Vorlage des Kaufbelegs.**
- Die Gewährleistung gilt nicht bei normalem Verschleiss.

Die Gewährleistung gilt nicht bei:

- Falschem Anschluss, z.B. übermäßig starker Netzspannung
- Nicht normaler oder zweckwidriger Nutzung oder Behandlung, sowie bei gewerblicher Nutzung.
- Fehlender oder zweckwidriger Pflege.
- Bei unzureichender Verpackung und schlechtem Transport im Falle einer Rückgabe.
- Veränderung oder Reparatur des Geräts durch Personen, die von uns als Hersteller **NICHT** autorisiert sind.
- Veränderung der Gerätekennummer.
- Für Defekte nicht aufgrund des Geräts selbst, sondern aufgrund einer externen Ursache, wie Sturz, Kollision, Schäden, Feuer, Erdbeben, Überschwemmung, Blitz,...
- Bei **Nicht**Befolgung der Instruktionen, die in der Gebrauchsanweisung erwähnt sind.

Für Geräte, die nicht durch eine Garantie abgedeckt sind wegen oben genannten Ursachen, werden alle Kosten (Transport, Verwaltung, Prüfung und Handhabung) durchgerechnet.

10. UMWELTSCHUTZ



Geben Sie dieses Gerät am Ende seiner Lebensdauer nicht in den normalen Hausmüll. Bringen Sie es zum Recycling zu einer offiziellen Sammelstelle. Auf diese Weise tragen Sie zum Umweltschutz bei.

11. HAFTUNG

Alle Haftpflichten, hinsichtlich Verbraucher und Dritten, die sich ergeben könnten aus dem nicht Nachkommen aller in dieser Gebrauchsanweisung vorgeschriebenen Sicherheitsvorschriften, können keinesfalls zu Lasten des Fabrikanten gehen. Bei Nichtbefolgung dieser Sicherheitsvorschriften schützt der Benutzer des Geräts, oder andere Personen, die diesen Sicherheitsvorschriften nicht nachgekommen sind, den Fabrikanten gegen alle Haftpflichten, die ihm zu Lasten gelegt werden können.

12. ZUBEHÖR, ERSATZTEILE UND ANDERE FRITEL PRODUKTE

Besuchen Sie unseren Webshop www.fritel.com und entdecken Sie dort die Antwort auf häufig gestellten Fragen, erhältliche Ersatz- und Zubehörteile sowie alle anderen Produkte aus dem FRITEL-Sortiment, für noch mehr FRITEL-Erlebnis!

**VOOR BIJKOMENDE INFORMATIE, RECEPTEN EN NUTTIGE TIPS OVER AL ONZE TOESTELLEN KAN U
STEEDS TERECHT OP WWW.FRITEL.COM!**

U VINDT ONS OOK OP FACEBOOK: WWW.FB.COM/FRITEL.VANRATINGEN!

***POUR TOUT RENSEIGNEMENT SUPPLÉMENTAIRE, DES RECETTES ET POUR DES ASTUCES PRATIQUES,
SURFEZ SUR LE SITE WWW.FRITEL.COM !***

TROUVEZ-NOUS SUR FACEBOOK: WWW.FB.COM/FRITEL.VANRATINGEN !

**FOR ALL SUPPLEMENTARY INFORMATION, RECIPES AND PRACTICAL TIPS ABOUT ALL OUR
APPLIANCES PLEASE VISIT OUR WEBSITE WWW.FRITEL.COM!**

FIND US ON FACEBOOK: WWW.FB.COM/FRITEL.VANRATINGEN!

***EXTRA INFORMATIONEN, REZEPTE UND PRAKTISCHEN TIPPS ÜBER ALLE UNSEREN PRODUKTE
FINDEN SIE UNTER WWW.FRITEL.COM !***

BESUCHEN SIE UNS AUCH AUF FACEBOOK: WWW.FB.COM/FRITEL.VANRATINGEN!



J. van RATINGEN NV-SA
Stadsheide 11 - B-3500 Hasselt
info@fritel.com – www.fritel.com

V2020-11