



## A-series



### **GEBRUIKSAANWIJZING**

Lees de gebruiksaanwijzing aandachtig vooraleer u de friteuse in gebruik neemt!  
Bewaar deze zorgvuldig.

### **MODE D'EMPLOI**

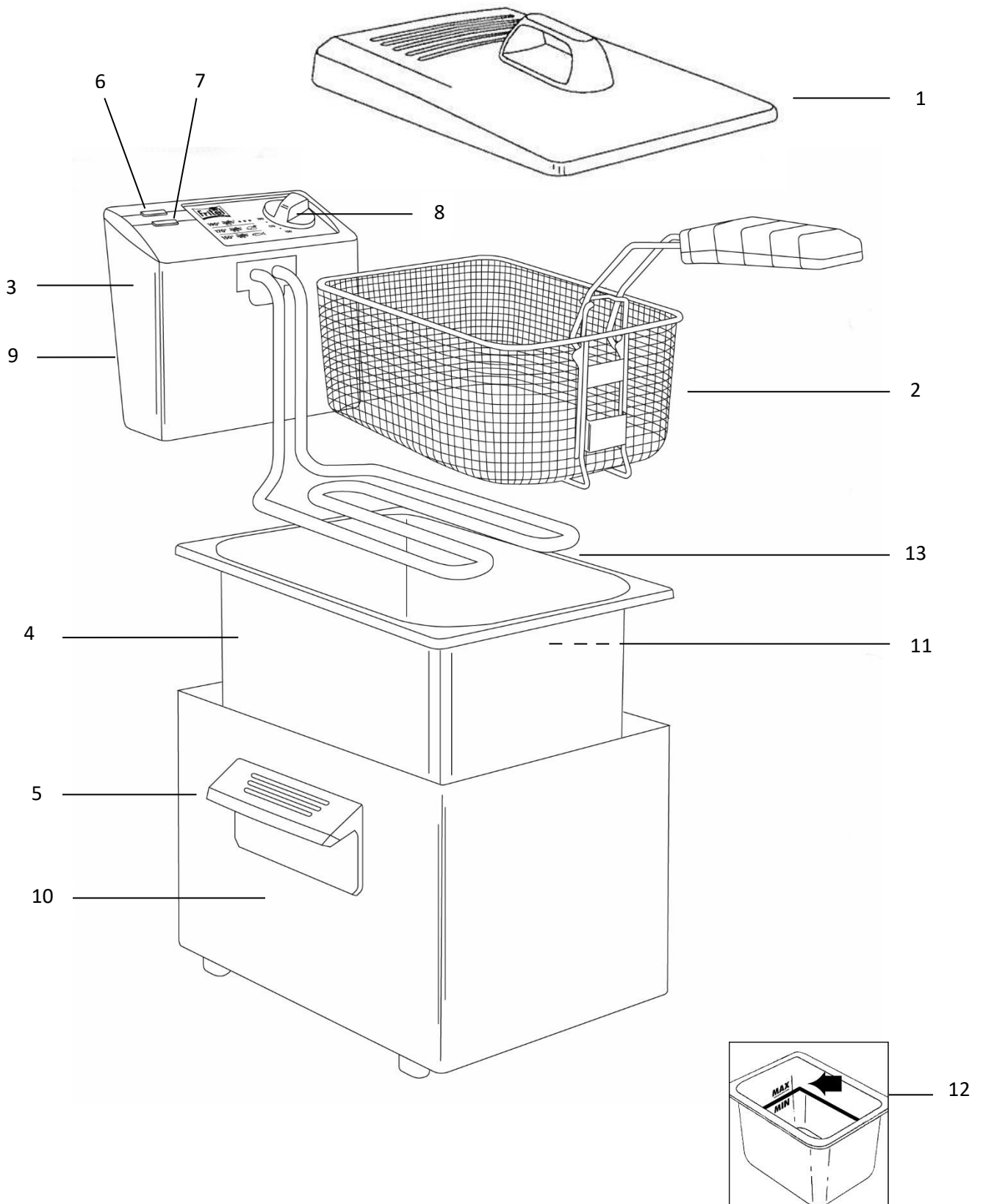
Lisez attentivement le mode d'emploi avant d'utiliser la friteuse!  
Conservez-le soigneusement.

### **INSTRUCTION MANUAL**

Attentively read the user manual before using your deep fryer.  
Keep the manual carefully!

### **GEBRAUCHSANWEISUNG**

Lesen Sie diese Gebrauchsanleitung gründlich, bevor Sie die Friteuse in Gebrauch nehmen! Bitte sorgfältig aufbewahren.



Het typenummer, wattage en inhoud (L) van uw friteuse staat vermeld op het typeplaatje.  
 Le n° de type, le wattage et litrage (L) de votre friteuse sont mentionnés sur la plaque signalétique.  
 The type nr., watt power and content (L) of the fryer are mentioned on the rating label.  
 Die Typennr., Leistung und Inhalt der Fritteuse sind auf den Typenschild erwähnt.

<p><b>BESCHRIJVING VAN HET TOESTEL</b></p> <ol style="list-style-type: none"> <li>1. Deksel</li> <li>2. Zeer grote korf met inklapbaar handvat</li> <li>3. Bedieningspaneel</li> <li>4. Kuip</li> <li>5. Inox mantel</li> <li>6. Rood controlelampje</li> <li>7. Groen controlelampje</li> <li>8. Thermostaatknop</li> <li>9. Kabelvak en Reset knop</li> <li>10. Handvaten</li> <li>11. Haak voor de frituurkorf</li> <li>12. Olie niveau indicator (min-max)</li> <li>13. Verwarmingselement</li> </ol> <p>De fabrikant behoudt zich het recht voor om te allen tijde technische en andere wijzigingen aan te brengen.</p>	<p><b>DESCRIPTION DE L'APPAREIL</b></p> <ol style="list-style-type: none"> <li>1. Couvercle</li> <li>2. Très grand panier avec poignée escamotable</li> <li>3. Boîtier de commande</li> <li>4. Cuve</li> <li>5. Manteau en inox</li> <li>6. Lampe témoin rouge</li> <li>7. Lampe témoin verte</li> <li>8. Bouton de thermostat</li> <li>9. Compartiment de câble et bouton Reset</li> <li>10. Poignées</li> <li>11. Crochet pour le panier à frire</li> <li>12. Indicateur niveau d'huile (min-max)</li> <li>13. Élément chauffant</li> </ol> <p>Le fabricant se réserve à tout temps le droit d'apporter des modifications de type technique ou autre.</p>
<p><b>DESCRIPTION OF THE APPLIANCE</b></p> <ol style="list-style-type: none"> <li>1. Lid</li> <li>2. Very large basket with folding handle</li> <li>3. Control panel</li> <li>4. Bowl</li> <li>5. Stainless steel housing</li> <li>6. Red control lamp</li> <li>7. Green control lamp</li> <li>8. Thermostat button</li> <li>9. Cord storage and Reset button</li> <li>10. Handles</li> <li>11. Suspension hook for the frying basket</li> <li>12. Indicator for the oil level (min-max)</li> <li>13. Heating element</li> </ol> <p>The manufacturer maintains the right to introduce technical and or other changes at any time.</p>	<p><b>BESCHREIBUNG DES GERÄTES</b></p> <ol style="list-style-type: none"> <li>1. Deckel</li> <li>2. Sehr großer Korb mit einklappendem Griff</li> <li>3. Bedienungsteil</li> <li>4. Topf</li> <li>5. Mantel aus Edelstahl</li> <li>6. Rote Kontrolllampe</li> <li>7. Grüne Kontrolllampe</li> <li>8. Thermostatkноп</li> <li>9. Kabelfach und Reset Knopf</li> <li>10. Handgriffe</li> <li>11. Haken für den Frittierkorb</li> <li>12. Indikator für Öl Niveau (min-max)</li> <li>13. Heizelement</li> </ol> <p>Der Hersteller behält sich das Recht vor, am gerät technische oder andere Änderungen vorzunehmen.</p>


Proficiat! U kocht zonet een friteuse van topkwaliteit die u jarenlang frituurplezier garandeert.

Voor bijkomende informatie en nuttige tips over onze friteuses kan u steeds terecht op onze website [www.fritel.com](http://www.fritel.com). Personen die deze gebruiksaanwijzing **NIET** gelezen hebben mogen deze friteuse **NIET** gebruiken. Inbreuken tegen de voorschriften en bepalingen vermeld in deze gebruiksaanwijzing doen automatisch de garantie vervallen!

## 1. VEILIGHEIDSVOORSCHRIFTEN

---

Deze friteuse is gebouwd in overeenstemming met de Europese veiligheidsnormen CE. Zoals voor alle elektrische huishoudtoestellen dienen de nodige maatregelen van voorzichtigheid in acht genomen te worden om ongevallen te vermijden of om te voorkomen dat uw friteuse beschadigd wordt.

-  **LET OP!** Verbrandingsgevaar! Door gebruik van het toestel ontstaan hete oppervlakken. Raak enkel de handgrepen of de bedieningsknoppen aan terwijl het toestel in werking is.
- **LET OP!** Ook na het uitschakelen van het toestel blijven er hete oppervlakken die verbrandingsgevaar opleveren. Laat het toestel dus volledig afkoelen alvorens het te verplaatsen, te reinigen of op te bergen.
- Dit toestel mag niet gebruikt worden door kinderen van 0 tot 8 jaar. Dit toestel mag gebruikt worden door kinderen vanaf 8 jaar en ouder, en dit enkel onder continu toezicht. Dit toestel mag gebruikt worden door personen met verminderde fysieke, motorische of geestelijke capaciteiten of door personen met een gebrek aan ervaring en kennis, op voorwaarde dat zij onder toezicht staan of instructies ontvangen aangaande het gebruik van het toestel op een veilige manier en op voorwaarde dat zij de betreffende gevaren begrijpen. Houd het toestel en het elektrisch snoer buiten bereik van kinderen jonger dan 8 jaar. Reiniging en onderhoud mogen **NIET** uitgevoerd worden door kinderen.
- Plaats kookapparaten op stabiele wijze, met de handvaten (indien aanwezig) zo gepositioneerd om het morsen van hete vloeistoffen te vermijden.
- Het toestel is enkel bestemd voor huishoudelijk gebruik en voor gelijkaardige toepassingen, uitgezonderd: personeelskeukens in winkels, kantoren en andere werkomgeving; boerderijen; klanten in hotels, motels e.a. residentiële omgevingen; bed en breakfast omgevingen.
- Het toestel is bestemd voor gebruik op kamertemperatuur. Gebruik het toestel **NOOIT** buitenshuis.

- Raak **NOOIT** de warme delen van de friteuse aan. Raak enkel de handgrepen en de thermostaatknop aan.
- Een beschadigd snoer kan elektrische shocks veroorzaken. Gebruik het toestel **NOOIT** indien het beschadigd of gevallen is, een storing vertoont of indien het snoer of de stekker beschadigd is. In al deze gevallen: breng het toestel onmiddellijk binnen bij uw verkooppunt.
- Raak het bedieningspaneel met verwarmingselement, het elektrisch snoer en de stekker **NOOIT** met natte handen aan en dompel deze **NOOIT** in of onder water (of enige andere vloeistof). Reinig deze delen enkel met een vochtige doek. Indien het toestel toch nat of vochtig zou worden, trek onmiddellijk de stekker uit het stopcontact.
- **Gebruik NOOIT** aparte timers of afstandsbedieningssystemen.
- Verwijder na gebruik steeds onmiddellijk de stekker uit het stopcontact. Doe dit ook als het toestel niet in gebruik is, vooraleer u het reinigt en vooraleer u het verplaatst.
- Dit apparaat is enkel bestemd voor het frituren van voedsel.
- Verplaats de friteuse **NOOIT** wanneer deze gevuld is met hete olie.
- Plaats het toestel steeds op een vaste en vlakke ondergrond, zoals een keukentablet of tafel zodat het toestel niet kan kantelen of schuiven.
- Plaats de friteuse **NOOIT** in de nabijheid van gordijnen, muurdecoratie, textiel en andere ontvlambare voorwerpen.
- Trek **NOOIT** aan het elektrisch snoer om de stekker uit het stopcontact te verwijderen.
- Gebruik **NOOIT** verlengsnoeren of contactdozen. Plaats het toestel dicht bij een stopcontact en sluit het steeds rechtstreeks aan. Rol bij gebruik steeds het volledige snoer af.
- Laat het elektriciteits snoer **NOOIT** over de rand van de tafel of het aanrecht hangen.
- Leg het elektriciteits snoer **NOOIT** in de nabijheid van warmtebronnen, zoals fornuizen, verwarming of ovens.
- Draai het elektrisch snoer **NOOIT** rond het toestel als het in werking is, plooi het niet en knijp er niet in.
- Laat **NOOIT** het toestel zonder toezicht en verplaats het **NOOIT** zolang de stekker in het stopcontact steekt.
- In overeenstemming met de wettelijke veiligheidsnormen moet de friteuse steeds aangesloten worden op een stopcontact met aarding.
- Voor uw eigen veiligheid, werkt het apparaat enkel indien het correct gemonteerd werd. Controleer of alle onderdelen correct gemonteerd werden.
- Gebruik **NOOIT** accessoires, onderdelen of hulpstukken van andere merken/modellen.
- Laat de olie volledig afkoelen alvorens het toestel te demonteren of alvorens de korfgreep in te klappen.
- Schakel het toestel onmiddellijk uit en trek de stekker uit:
  - na gebruik
  - wanneer het toestel **NIET** in gebruik is
  - indien het toestel **NIET** goed functioneert
  - bij reiniging van het toestel.
- Het toestel **ALTIJD** binnenshuis in een droge ruimte opbergen.
- Reparaties mogen **ALLEEN** door een erkend vakman of een erkende reparatiedienst uitgevoerd worden.

## 2. VOOR HET EERSTE GEBRUIK

---

- Verwijder alle verpakkingen en stickers.
- Hou verpakkingsmaterialen buiten het bereik van kinderen.
- Controleer het toestel en elektriciteits snoer op eventuele beschadigingen. Is er een beschadiging, gebruik het toestel NIET en breng het onmiddellijk terug naar uw verkooppunt.
- Demonteer de friteuse in deze volgorde: korf – bedieningspaneel met verwarmingselement – kuip.
- Reinig de kuip en de korf.
- Monteer de friteuse in de juiste volgorde: kuip – bedieningspaneel met verwarmingselement – korf.
- ! Plaats de kuip zo in de mantel dat het ophanghaakje voor de korf aan de binnenzijde van de kuip zich recht tegenover de schuifbeugels bevindt.
- ! Controleer of de schuifbeugels volledig in de daartoe voorziene openingen zitten (aan de achterzijde van het bedieningspaneel).
- Controleer of de netspanning overeenstemt met deze aangeduid op het toestel. De friteuse enkel gebruiken met 230 Volt wisselstroom

## 3. GEBRUIK

---

- Vul de friteuse met frituurolie tussen het peil MIN en MAX.
- ! De friteuse **NOOIT** opwarmen **ZONDER** olie of met **ONVOLDOENDE** olie. Indien u dit toch doet, kan de friteuse onherstelbaar beschadigd worden!
- Schakel de friteuse **NOOIT** in voordat u er voldoende frituurolie in gedaan hebt. Er mag **NOOIT** water in de kuip staan als u deze met frituurolie vult. Het oliepeil dient steeds tussen MIN en MAX te staan, zo **NIET** schakelt de veiligheidsthermostaat uit.
- Klap de korfgreep open en hang de korf op de kuiphaak alvorens de stekker in een stopcontact met aarding te steken.
- Draai de thermostaatknop op de gewenste temperatuur. De controlelamp brandt. Zodra de gewenste temperatuur is bereikt, gaat de controlelamp uit.
- De friteuse is nu klaar om te frituren. De controlelamp licht op bij temperaturoverstijging en gaat uit zodra de ingestelde temperatuur terug bereikt is.
- Vul de korf (max. 2/3) met de vooraf afgedroogde frituurgerechten. Voor een optimaal bakresultaat bevelen wij volgende hoeveelheden aan:
  - Diepvriesfrietjes: de korf max. 2/3 vullen
  - Verse frietjes: max. 150 gr. per liter frituurolie
  - Delicate gerechten zoals kroketten, vis, ...: bedek enkel de bodem van de korf
- ! Om gevaarlijke opspattingen te vermijden, verwijder bij diepvriesproducten steeds voorafgaandelijk het overtollig ijs.
- ! Laat **NOOIT** de korf gevuld met diepvriesproducten boven de olie
- hangen zolang deze **NIET** opgewarmd is tot 130° C. Dit veroorzaakt hevige opspattingen.
- Laat de korf langzaam zakken zodat het aanwezige water in de gerechten kan verdampen. Belangrijk:  
Om bederf van de frituurolie te vermijden, voeg **NOOIT** zout of kruiden toe tijdens het frituren. Frituur diepgevroren porties zonder ontdooien.
- Friteuse met stofdeksel: frituur **NOOIT** met het deksel op de friteuse, en laat **NOOIT** de friteuse opwarmen/afkoelen met het deksel erop.
- Friteuse met filterdeksel: frituren met het deksel op de friteuse is toegestaan.
- Zodra de frituurgerechten gebakken zijn, haal de frituurkorf langzaam omhoog en hang hem op de kuiphaak.
- Zet de thermostaatknop op de laagste stand en trek de stekker uit het stopcontact. Laat de friteuse eerst volledig afkoelen en maak ze vervolgens schoon. Klap de korfgreep pas terug dicht wanneer de olie volledig afgekoeld is. Rol tenslotte het snoer in het kabelvak op.

## 4. ONDERHOUD

- Verwijder eerst de stekker uit het stopcontact alvorens de friteuse te demonteren. Verwijder eerst de korf, dan het bedieningspaneel met verwarmingselement en tenslotte de kuip. De microswitch schakelt de friteuse automatisch uit bij afnemen van het bedieningspaneel.
- Het bedieningspaneel **NOOIT** in water of andere vloeistoffen dompelen. Enkel reinigen met een vochtige doek.
- **Inox mantel, deksel en emaille kuip** kunnen in de vaatwasser of in een heet zeepsopje gereinigd worden. Wij raden echter aan de inox onderdelen in een heet zeepsopje te reinigen, gezien in de vaatwasser agressieve detergents gebruikt worden die de glans van de inox kunnen aantasten.
- Het is aangeraden de **frituurkorf** te reinigen in een heet zeepsopje met een afwasborsteltje. U mag de korf **NOOIT** in het zeepsopje laten weken, omdat het door de agressieve detergents zou kunnen roesten.
- Voor het gemakkelijk, snel en veilig reinigen van uw friteuse, raden wij u aan om de FRITEL friteusereinigser te gebruiken. Met de FRITEL friteusereinigser gebeurt het reinigen voortaan in een handomdraai. Vul de kuip van de friteuse met warm water van meer dan 40°C en voeg er ongeveer 12 dopjes FRITEL friteusereinigser aan toe. Laat het product ongeveer 20 minuten inwerken en ledig vervolgens de kuip.  
Grondig naspoelen en afdrogen met een zachte doek. Uw kuip ziet er weer als nieuw uit! De FRITEL friteusereinigser werkt op basis van natuurlijke enzymen en is dus milieuvriendelijk, biologisch afbreekbaar en **NIET**-toxisch. De FRITEL friteusereinigser kan ook op alle oppervlakken gebruikt worden, nl. gelakt metaal, kunststof, inox...

## 5. NUTTIGE TIPS BIJ STORINGEN

Bij een storing aan de friteuse, het toestel **NIET** gebruiken. Doorloop eerst volgende controlelijst:

De friteuse gaat niet aan	De kuip zit omgekeerd in de mantel waardoor het bedieningspaneel niet correct in de schuifbeugels geschoven kan worden => Oplossing: Plaats het mandhaakje aan de voorkant (tegenover het bedieningspaneel), pas dan zit de kuip correct in de mantel.
	Het bedieningspaneel zit niet correct op de schuifbeugels => Oplossing: Schuif na het reinigen het bedieningspaneel correct terug op de schuifbeugels. Pas als u een duidelijke klik hoort, zit het bedieningspaneel op de juiste plaats.
	De friteuse staat op een koude plaats. Als u uw friteuse op een erg koude plaats bewaart, wordt ze door de veiligheidsthermostaat uitgeschakeld=> Oplossing: Om de friteuse in gebruik te nemen zet u ze best een uur voor gebruik op kamertemperatuur, zodat het toestel zelf op kamertemperatuur kan komen.
	Controleer of de resetknop uitgesprongen is. In dat geval ziet u de rode knop aan de achterzijde van het bedieningspaneel uitsteken. => Oplossing: Druk de resetknop terug naar binnen (na afkoeling van het toestel) en dan werkt uw toestel meestal weer.
	'De weerstand heeft een blauw-grijze kleur => Dan werd de friteuse opgewarmd zonder olie of met te weinig olie. In sommige gevallen kan dit probleem worden opgelost door de resetknop terug in te drukken. Werkt de friteuse dan nog niet dan is de enige oplossing een vervanging van het complete elektrische bedieningspaneel.
De friteuse is oververhit	Als uw friteuse oververhit geraakt, wordt ze door de veiligheidsthermostaat uitgeschakeld. Om de friteuse terug in gebruik te nemen, laat ze eerst volledig afkoelen, en druk daarna op de rode reset-knop op de achterkant van het bedieningspaneel.

De friteuse kookt over / de olie begint te dampen	Laat de olie niet te oud of te vuil worden. Vervang de olie na ongeveer 10 bakbeurten, afhankelijk van de gebruikte ingrediënten.
	Vermijd waterophoping op de bodem van de kuip : <ul style="list-style-type: none"> <li>• Verwijder zo veel mogelijk ijs van diepvriesproducten.</li> <li>• Droog verse frieten goed af.</li> <li>• Kies een geschikte aardappelsort die niet te veel water bevat (bijvoorbeeld bintjes).</li> </ul>
	Bak voor op minimum 170°. Bak af op 190°C.
	Vul het frituurmandje maximaal voor 2/3 (4).
	Gebruik de juiste olie.
	De olie is NIET meer goed en dient vervangen te worden.
De friteuse bakt niet krokant	Gebruik enkel aardappelen die voldoende zetmeel vrijgeven om een krokante korst te vormen, zoals bijvoorbeeld bintjes.
	Was en droog uw versgesneden frietjes.
	Bak altijd op de geschikte temperatuur. Voor verse frietjes adviseren wij : voorbakken tussen 150-170°C en afbakken 180-190°C.
De olie spettert hard	Om gevaarlijke opspattingen te vermijden, verwijder bij diepvriesproducten steeds voorafgaandelijk het overtollig ijs. Vermijd ook waterophoping op de bodem van de kuip (zie ook: de friteuse kookt over)
	Hang <b>NOOIT</b> de korf gevuld met diepvriesproducten boven de olie zolang deze <b>NIET</b> opgewarmd is tot 130° C
Het controlelampje brandt niet meer	Breng uw friteuse terug naar uw verkooppunt.
Na het indrukken van de resetknop gaat de friteuse niet meer aan	Breng uw friteuse terug naar uw verkooppunt.
	Controleer of de netspanning overeenstemt met deze aangeduid op het toestel. Gebruik de friteuse enkel met 230 Volt wisselstroom
Het snoer is beschadigd	Neem contact op met uw verkooppunt
De veiligheidsthermostaat springt uit	Laat de friteuse eerst afkoelen en druk vervolgens de RESET-knop in.

Indien de storing nog **NIET** opgelost is, wend u tot uw verkooppunt.

Het toestel is ontworpen voor huishoudelijk gebruik. Bij gebruik voor beroepsdoeleinden veranderen de garantievoorwaarden. Defecten en/of beschadigingen ten gevolge van de NIET-naleving van deze gebruiksaanwijzing worden NIET gedekt door de garantie.



## 6. GARANTIEBEPALINGEN

---

De wettelijke garantie loopt vanaf de aankoopdatum. Het aankoopbewijs bepaalt de aankoopdatum. De duur en de voorwaarden van de garantie zijn afhankelijk van de landelijke wetgeving van het land van aankoop. Indien u een defect toestel heeft, wendt u zich tot uw verkoper met uw aankoopbewijs.

De gebruiker is verantwoordelijk voor het reinigen én deugdelijk verpakken van het defecte toestel alvorens dit aan te bieden ter herstelling. Het is onvoldoende om het toestel in een kartonnen verpakking met papier te verpakken. FRITEL is niet verantwoordelijk voor schade als gevolg van onvoldoende verpakking, hierdoor vervalt ook de garantie onherroepelijk.

### Bepalingen van de garantie:

- De waarborg dekt de herstellingen en/of het gratis vervangen van onderdelen die door onze technische diensten als defect beschouwd worden en waarbij het defect te wijten is aan materiaal-, constructie- of fabricagefouten. De waarborg dekt niet de beschadiging, noch de slijtage van de platen.
- De waarborg is enkel geldig voor de eerste gebruiker.
- De verzendingskosten heen en terug, in geval van herstelling, zijn steeds ten laste van de koper.
- **De garantie wordt enkel en alleen toegekend na voorlegging van de aankoopfactuur.**
- De garantie kan niet ingeroepen worden voor normale slijtage.

### De garantie vervalt automatisch in de volgende gevallen:


- Bij verkeerde aansluiting, vb. te hoge elektrische spanning.
- Bij verkeerd, oneigenlijk, professioneel of abnormaal gebruik.
- Bij onvoldoende of verkeerd onderhoud.
  - Bij onvoldoende verpakking en slecht transport in geval van retourzending
- Bij herstelling of wijziging door NIET-gemachtigde derden.
- Bij verwijderen en/of veranderen van de identificatienummers.
  - Bij defecten die niet te wijten zijn aan het toestel zelf, maar aan een externe oorzaak, zoals een val, botsing, beschadiging, brand, aardbeving, overstroming, bliksem,...
- Bij het niet naleven van de instructies in de gebruiksaanwijzing.

Voor toestellen die niet onder garantie vallen om één van bovenstaande redenen, zullen alle kosten (transport, administratie, onderzoek en handling) worden doorgerekend.

De meest recente versie van de gedetailleerde wettelijke garantievoorzwaarden, evenals de gedetailleerde commerciële garantievoorzwaarden kan u altijd consulteren op [www.fritel.com](http://www.fritel.com).

## 7. MILIEU

---

 Gooi het apparaat op het einde van zijn levensduur **NIET** met het normale huisvuil weg, maar lever het in op een officieel verzamelpunt om het te laten recycleren. Op deze wijze helpt u om het milieu te beschermen

## 8. AANSPRAKELIJKHEID

---

Alle aansprakelijkheden, zowel naar de gebruiker(s) als naar alle derden, die zouden voortvloeien uit **NIET**- naleving van alle in deze gebruiksaanwijzing vermelde veiligheidsvoorschriften, kunnen onder geen enkel beding ten laste worden gelegd van de fabrikant. Bij **NIET**-naleving van deze veiligheidsvoorschriften vrijwaart de gebruiker van de friteuse, of welke persoon ook die deze veiligheidsvoorschriften **NIET** heeft nageleefd, de fabrikant voor alle aansprakelijkheden die de fabrikant hierdoor ten laste kunnen gelegd worden.

## 9. ACCESSOIRES, ONDERDELEN EN ANDERE FRITEL PRODUCTEN

---

Bezoek onze webshop [www.fritel.com](http://www.fritel.com) en ontdek veel gestelde vragen, beschikbare onderdelen en accessoires, evenals alle overige producten uit ons FRITEL assortiment voor nog meer FRITEL plezier!

## 10. BAKTIJDEN EN BAKTEMPERATUREN

---

Deze frituurtabel is informatief en kan verschillen naargelang hoeveelheid en persoonlijke smaak.

<b>Frietten</b>	<b>Baktijd</b>	<b>Temp.</b>	<b>Visgerechten</b>	<b>Baktijd</b>	<b>Temp.</b>	
Voorbakken van verse frieten	3 - 5 min.	150 - 170°C*	Visfilets gepaneerd	3 - 4 min.	170°C	
2de maal bakken van verse frieten	2 - 3 min.	190°C	Zeetong	3 - 5 min.	180°C	
Diepvriesfrieten	2 - 4 min.	190°C	Forellen, kabeljauw	3 - 5 min.	180°C	
Aardappelchips, -wafeltjes	3 - 4 min.	190°C	<b>Bereidingen in paneermeel</b>		<b>Baktijd</b>	<b>Temp.</b>
<b>Zoete bereidingen</b>			Aardappelkroketten	3 - 4 min.	190°C	
Oliebollen, Appelbeignets	3 - 5 min.	190°C	Kaaskroketten	2 - 4 min.	190°C	
Donuts	5 - 6 min.	190°C	Garnaalkroketten, viskroketten	3 - 4 min.	190°C	
*Baktemperatuur afhankelijk van seizoen en soort aardappel			Bitterballen	3 - 4 min.	190°C	

Félicitations ! Vous venez d'acheter une friteuse de haute qualité qui vous garantira beaucoup de plaisir à frire ! Pour toute information supplémentaire et astuces sur nos friteuses, consultez notre site web [www.fritel.com](http://www.fritel.com). Les personnes n'ayant pas lu ce mode d'emploi ne peuvent pas utiliser cette friteuse. Les infractions contre les prescriptions et instructions mentionnées dans ce mode d'emploi font automatiquement échoir la garantie !

## 1. PRESCRIPTIONS DE SÉCURITÉ

Cette friteuse est construite conforme aux normes de sécurité européennes CE et répond aux normes agréées générales de la technique et aux consignes relatives à la sécurité des appareils électriques. Comme pour tous les appareils électroménagers les mesures de prudence nécessaires doivent être surveillées afin d'éviter les accidents ou tout endommagement à la friteuse.

-  **ATTENTION!** Risque de brûlure ! Quand l'appareil est en marche, certaines surfaces s'échauffent. Ne touchez que les poignées ou les interrupteurs lorsque l'appareil est en marche.
- **ATTENTION!** Même après débranchement de l'appareil il y a toujours des surfaces brûlantes qui peuvent causer des brûlures. Laissez refroidir entièrement l'appareil avant de le déplacer, le nettoyer ou le ranger.
- Cet appareil ne peut pas être utilisé par des enfants de 0 à 8 ans. Cet appareil peut être utilisé par des enfants à partir de 8 ans, et ce uniquement sous supervision permanente. Cet appareil peut être utilisé par des personnes dont les capacités physiques, sensorielles ou mentales sont réduites, ou par des personnes avec un manque de connaissance et d'expérience, à condition qu'elles soient surveillées ou reçoivent des instructions sur l'usage de l'appareil d'une façon sûre et à condition qu'elles soient au courant des dangers potentiels. Maintenez l'appareil et le cordon électrique hors de portée des enfants de moins de 8 ans. Le nettoyage et l'entretien ne peut pas se faire par des enfants.
- Les appareils de cuisson doivent être placés sur une surface stable à l'aide des poignées (si présentes) afin d'éviter de verser les liquides brûlants et de faire basculer ou glisser l'appareil.
- L'appareil est destiné uniquement à un usage domestique et pour des applications similaires, sauf: Cuisines du personnel de magasins, sociétés et autres environnements professionnels ; Fermes ; Par les clients d'hôtels, motels et autres types d'environnements résidentiels; Tous types d'environnement bed & breakfast.

- Cet appareil est prévu pour usage à température ambiante. N'utilisez **JAMAIS** l'appareil à l'extérieur.
- Ne touchez **JAMAIS** les parties chaudes de la friteuse. Ne touchez que les poignées et le bouton thermostat.
- Un cordon endommagé peut causer des chocs électriques. N'utilisez **JAMAIS** l'appareil s'il est endommagé, tombé, montre un dérangement ou si le cordon ou la prise est endommagé(e). Dans tous ces cas, l'appareil doit immédiatement être retourné à votre point de vente ou à un service de réparation agréé.
- Ne touchez **JAMAIS** les boutons de commandes, le cordon électrique ou la prise avec des mains mouillées. N'immergez **JAMAIS** l'appareil, le cordon d'alimentation ni la fiche dans l'eau (ou tout autre liquide). Nettoyez-les uniquement avec un chiffon humide. Si l'appareil devrait tout de même être mouillé ou humide, retirez immédiatement la fiche de la prise.
- N'utilisez **JAMAIS** de minuteurs ou de systèmes à télécommande externes.
- Retirez immédiatement la fiche de la prise après utilisation. Retirez-la également lorsque l'appareil n'est pas utilisé, avant de le nettoyer et lorsque vous le déplacez.
  - Utilisez la friteuse que pour frire des aliments.
  - Ne déplacez **JAMAIS** l'appareil quand celui-ci est rempli d'une matière chaude. La même chose est applicable quand l'appareil n'est pas encore complètement refroidi.
  - Toujours placer l'appareil sur une surface stable, comme une tablette de cuisine ou une table, pour éviter que l'appareil ne puisse basculer ou glisser.
  - Ne placez **JAMAIS** la friteuse à proximité de rideaux, décoration murale, textile et autres objets inflammables.
  - Ne tirez **JAMAIS** le cordon électrique même pour débrancher l'appareil de la prise de courant.
  - N'utilisez **JAMAIS** de rallonge ou de prise de contact. Branchez toujours l'appareil à une prise directe. Déroulez toujours entièrement le cordon d'alimentation.
  - Ne laissez **JAMAIS** le cordon pendre du bord de la table ou du plan de travail.
  - Tenez le cordon électrique à distance de sources de chaleur (par exemple plaques de cuisson, fours, etc.).
  - N'enroulez jamais le câble autour de l'appareil lorsqu'il est en marche, ne jamais plier ni pincer le câble.
  - Ne laissez **JAMAIS** l'appareil sans surveillance et ne le déplacez **JAMAIS** lorsqu'il est branché au réseau.
  - Conformément aux normes de sécurités légales la friteuse doit toujours être branchée sur une prise de terre.
  - Pour votre sécurité, l'appareil fonctionnera uniquement s'il a été monté correctement. Contrôlez si vous avez monté correctement toutes les pièces.
  - N'utilisez **JAMAIS** d'accessoires ou de pièces détachées d'une autre marque ou d'un autre modèle.
  - L'huile doit être entièrement refroidie avant de démonter l'appareil ou avant de replier la poignée du panier.
  - Coupez **TOUJOURS** l'appareil et retirez la prise :
    - après chaque utilisation
    - quand vous ne l'utilisez pas
    - en cas de mauvais fonctionnement
    - pour le nettoyer.
- Rangez l'appareil **TOUJOURS** à l'intérieur dans un espace sec.

- Les réparations ne peuvent être réalisées que par un agent ou un service de réparation agréé.

## 2. AVANT LE PREMIER USAGE

---

- Enlevez tous les emballages et autocollants.
- Tenez les matériaux d'emballage hors de portée des enfants.
- Contrôlez qu'il n'y ait pas de défaut à l'appareil ou au cordon. En cas de défaut, ne PAS utiliser l'appareil et le ramener à votre point de vente.
- Démontez la friteuse dans l'ordre suivant : panier – boîtier de commande avec élément chauffant - cuve.
- Lavez soigneusement l'intérieur de la cuve et le panier. (voir point 5)
- Lavez la cuve et le panier.
- Montez ensuite la friteuse dans l'ordre suivant : cuve – boîtier de commande avec élément chauffant - panier.
- **! Placez toujours la cuve dans le manteau de façon à ce que le crochet de suspension du panier à l'intérieur de la cuve se trouve à l'opposé des glissières.**
- **! Assurez-vous que les glissières soient entièrement dans les ouvertures prévues (à l'arrière du panneau de commande).**
- Assurez-vous que la tension réseau correspond à celle mentionnée sur la friteuse. La friteuse ne peut être utilisée qu'avec un courant alternatif de 230 Volt.

## 3. UTILISATION

---

- Remplissez la friteuse de l'huile entre le niveau MIN et MAX.
- **! Ne JAMAIS réchauffer la friteuse SANS huile ou avec trop peu d'huile. Dans le cas contraire, la friteuse peut être endommagée irréparablement !**
- **Ne branchez JAMAIS la friteuse avant d'y mettre suffisamment d'huile. Ne JAMAIS laisser de l'eau dans la cuve quand vous la remplissez d'huile. Le niveau d'huile doit se trouver impérativement entre MIN et MAX., le non-respect de cette précaution fait sauter le thermostat de sécurité.**
- Avant de brancher la fiche sur la prise de courant, dépliez d'abord la poignée du panier et suspendez le panier sur le crochet
- Tournez le thermostat à droite jusqu'à la température désirée. La lampe témoin s'allume. Lorsque la température choisie est atteinte, la lampe de contrôle s'éteint.
- La friteuse est prête à l'emploi. Lors d'une baisse de la température, le thermostat réenclenche le chauffage ainsi que la lampe de contrôle et s'éteint de nouveau dès que la température désirée est atteinte.
- Mettez les aliments préalablement essuyés dans le panier (max. 2/3). Afin d'obtenir un résultat optimal nous vous conseillons d'utiliser les quantités suivantes :
- Frites surgelées : remplir le panier max. 2/3
- Frites fraîches : max. 150 gr. par litre d'huile
- Aliments délicats comme croquettes, poisson, ... : uniquement couvrir le fond du panier.
- **! Ne JAMAIS laisser de la glace excédentaire sur les produits surgelés, car cela risque de provoquer des éclaboussures.**
- **! Ne JAMAIS pendre le panier rempli de produits surgelés au-dessus de l'huile insuffisamment chauffée (moins de 130° C). Cela provoque des éclaboussures.**
- Immergez le panier lentement dans l'huile, afin de permettre l'évaporation de l'eau présente dans les aliments.
- Important : N'ajoutez pas de sel ou d'épices pendant la friture, car ceux-ci endommagent l'huile. Ne pas décongeler les aliments, parce que la qualité est meilleure si les aliments restent surgelés.
- Friteuse avec couvercle anti-poussière : ne JAMAIS frire avec le couvercle sur la friteuse, et ne JAMAIS réchauffer/laisser refroidir la friteuse avec le couvercle dessus.
- Friteuse avec couvercle filtrant : il est autorisé de frire avec le couvercle sur la friteuse.
- Dès que les aliments sont frits, remontez lentement le panier et suspendez-le au crochet.
- Tournez le bouton de thermostat à la position la plus basse et retirez la prise. Laissez entièrement refroidir la

friteuse et nettoyez-la ensuite. Ne repliez la poignée du panier que quand l'huile est entièrement refroidie. Rangez ensuite le cordon dans le compartiment.

## 4. ENTRETIEN

- Retirez d'abord la prise et laissez entièrement refroidir la friteuse avant de la démonter. Enlevez d'abord le panier, puis le boîtier de commande avec élément chauffant et ensuite la cuve.
- Ne JAMAIS plonger le **boîtier de commande** dans l'eau ou tout autre liquide. Nettoyez le boîtier de commande avec un chiffon humide.
- **Manteau en inox, cuve en émaille et couvercle** sont résistants au lave-vaisselle ou peuvent être lavés à l'eau chaude avec du détergent. Nous conseillons toutefois de nettoyer les pièces en inox à la main avec du détergent. Les produits agressifs utilisés dans le lave-vaisselle pourraient diminuer l'éclat de l'inox.
- Nous conseillons de nettoyer le **panier** à la main avec du détergent et une brosse de vaisselle. Ne JAMAIS laisser tremper le panier dans il pourrait rouiller à cause des détergents agressifs utilisés.
- Afin de nettoyer votre friteuse plus facilement nous vous conseillons d'utiliser le nettoyant pour friteuse FRITEL. Grâce au nettoyant FRITEL, cela se fait en un tour de main.
- Remplissez la cuve de la friteuse d'eau chaude à environ 40°C et ajoutez-y la quantité équivalant à une douzaine de bouchons de nettoyant pour friteuse FRITEL. Laissez agir le produit pendant un quart d'heure et ensuite videz la cuve. Rincez soigneusement et séchez à l'aide d'un linge doux. Votre cuve est à nouveau comme neuve ! Le nettoyant pour friteuse FRITEL fonctionne à base d'enzymes naturels. Il respecte ainsi l'environnement, est biodégradable et non toxique. Le nettoyant pour friteuse FRITEL peut être appliqué sur tous les matériaux comme le métal, le synthétique, l'inox...

## 5. CONSEILS UTILES EN CAS DE PANNE

En cas de dérèglement ne **JAMAIS** utiliser la friteuse. Contrôlez d'abord les points suivants :

La friteuse ne fonctionne pas	La cuve est inversée, donc le panneau de commande ne peut pas être placé sur les glissières correctement => Solutions : la cuve est correctement placée si le crochet de suspension pour le panier se trouve à l'avant (en face du panneau de commande).
	Le panneau de commande n'est pas correctement monté sur les glissières => Solution: Après le nettoyage de la friteuse, placez le panneau correctement sur les glissières. Lorsque vous entendez un clic, le panneau est correctement placé.
	La friteuse est conservée dans un endroit froid. Dans ce cas, la friteuse est débranchée par le thermostat de sécurité => Solution: placez la friteuse pendant une heure à température ambiante.
	Le bouton reset est-il ressorti? Dans ce cas, vous voyez un bouton rouge à l'arrière du panneau de commande => Solution: pressez le bouton reset après refroidissement de la friteuse et elle fonctionnera en principe.
	La résistance a une couleur bleu-gris => la friteuse a été chauffée sans huile ou avec trop peu d'huile. Dans certains cas le problème peut être résolu en pressant le bouton reset. Si la friteuse ne marche toujours pas, le panneau de commande complet doit être remplacé.
La friteuse surchauffe	Lorsque votre friteuse surchauffe, elle sera débranchée par le thermostat de sécurité. Pour remettre en marche votre friteuse, laissez-la refroidir entièrement et ensuite pressez le bouton reset à l'arrière de la friteuse.

L'huile déborde/ commence à fumer	L'huile est trop sale ou trop utilisée. Remplacez l'huile après environ 10 cuissons, dépendant des aliments utilisés.
	Évitez l'accumulation d'eau au fond de la cuve: <ul style="list-style-type: none"> <li>• Enlevez le maximum de glace de produits surgelés</li> <li>• Séchez bien les frites fraîches</li> <li>• Choisissez des pommes de terre ne contenant pas trop d'eau, p.ex. des Bintjes</li> </ul>
	Précuissez à 170°C, cuisez à 190°C
	Replissez le panier à 2/3 maximum
	Utilisez une huile appropriée
	L'huile n'est plus bonne et doit être remplacée
Le résultat de cuisson n'est pas croustillant	N'utilisez que des pommes de terre contenant assez de fécule pour former une croûte croquante, comme p.ex. les Bintjes
	Lavez et séchez les frites fraîches coupées.
	Cuisez à la température appropriée: précuire entre 150-170°C et cuire à 180-190°C
L'huile fait beaucoup d'éclaboussures	Ne JAMAIS laisser de la glace excédentaire sur les produits surgelés, car cela risque de provoquer des éclaboussures
	Ne JAMAIS pendre le panier rempli de produits surgelés au-dessus de l'huile insuffisamment chauffée (moins de 130° C). Cela provoque des éclaboussures
La lampe témoin ne fonctionne pas	Retournez la friteuse à votre point de vente
La friteuse ne fonctionne pas avoir pressé le bouton reset	Retournez la friteuse à votre point de vente
	Assurez-vous que la tension réseau correspond à celle mentionnée sur la friteuse. La friteuse ne peut être utilisée qu'avec un courant alternatif de 230V
Le cordon est endommagé	Retournez la friteuse à votre point de vente
Le thermostat de sécurité se débranche	Laissez refroidir la friteuse et ensuite pressez le bouton reset

Au cas où aucun des conseils précités n'est à la base du dérèglement, adressez-vous à votre point de vente.

**Toutes pannes et/ou endommagements causés par le non-respect de ces prescriptions ne seront pas couverts par la garantie. La friteuse est développée pour usage domestique. En cas d'usage professionnel les conditions de garantie échoient.**

## 6. CONDITIONS DE GARANTIE

---

La garantie légale prend effet à la date d'achat. La preuve d'achat détermine la date d'achat. La durée et les conditions de la garantie dépendent de la législation nationale du pays d'achat. Si vous avez un appareil défectueux, contactez votre vendeur avec votre preuve d'achat.

L'utilisateur est responsable pour le nettoyage et l'emballage approprié de l'appareil défectueux avant de le présenter pour réparation. Il ne suffit pas d'emballer l'appareil dans un emballage en carton avec du papier. Fritel n'est pas responsable des dommages dus à un emballage insuffisant, ce qui invalide également irrévocablement la garantie.

### Les termes de la garantie:

- La garantie couvre la réparation et/ou le remplacement gratuit des pièces reconnues défectueuses par nos services techniques et au cas où le défaut est imputable aux vices de construction, de fabrication ou de matériel.
- La garantie n'est valable que pour l'utilisateur initial.
- Les frais de port aller et retour, en cas de réparation, sont à charge de l'acheteur.
- **La garantie n'est applicable que sur présentation de votre facture d'achat originale (pas de copie).**
- La garantie ne peut être invoquée en cas d'usure normale.

### Les cas suivants font échoir automatiquement la garantie :

- Un raccordement incorrect, p.ex. une tension électrique excessive.
- Utilisation ou manipulations anormales, professionnelles ou abusives.
- Entretien incorrect ou insuffisant.
- En cas d'emballage insuffisant et de mauvais transport en cas d'un retour.
- Toute réparation ou modification par des personnes non mandatées par nous en tant que fabricant.
- Appareils dont les numéros d'identification ont été effacés ou altérés.
- Pour les défauts non imputables à l'appareil lui-même, mais à une cause externe, une collision, des dommages, un incendie, un tremblement de terre, une inondation, la foudre,...
- Le non-respect des instructions reprises dans le mode d'emploi.

Pour les appareils qui ne sont pas sous garantie pour l'une des raisons ci-dessus, tous les frais (de transport, administration, recherche, handling) seront vous facturés.

La version la plus récente des conditions détaillées de la garantie légale, ainsi que les conditions détaillées de la garantie commerciale peuvent toujours être consultée sur [www.fritel.com](http://www.fritel.com).

## 7. ENVIRONNEMENT

---



Ne jetez pas cet appareil en fin de vie avec les ordures ménagères, mais portez-le auprès d'un point de collecte officiel afin de le faire recycler. Vous aiderez, ainsi, à protéger l'environnement.

## 8. RESPONSABILITÉS

---

Toutes les responsabilités, aussi bien envers le(s) utilisateur(s) qu'envers les tiers, qui résultent du non-respect de toutes les prescriptions de sécurité dans ce mode d'emploi, ne peuvent à aucune condition être inculpées au fabricant. En cas de non-respect des prescriptions de sécurité, l'utilisateur de l'appareil, ou toute autre personne ne pas ayant appliqué ces prescriptions de sécurité, préserve le fabricant de toutes responsabilités qui de ce fait pourraient être inculpées au fabricant.

## 9. ACCESSOIRES, PIÈCES DÉTACHÉES ET AUTRES PRODUITS FRITEL

---

Visitez notre boutique en ligne [www.fritel.com](http://www.fritel.com) et découvrez des questions souvent posées, des pièces détachées et accessoires, ainsi que tous les autres produits de notre assortiment FRITEL pour encore plus de plaisir FRITEL !



## 10. TEMPS DE CUISSON ET TEMPÉRATURES

Les temps de cuisson et les températures sont donnés à titre indicatif. Il convient de les adapter selon les quantités et les goûts de chacun.


<b>Pommes de terre</b>	<b>Min</b>	<b>Degré</b>	<b>Poissons</b>	<b>Min</b>	<b>Degré</b>
Précuisson de frites fraîches	3 - 5 min.	150 - 170°C*	Filets de poissons panés	3 - 4 min.	170°C
Seconde cuisson de frites fraîches	2 - 3 min.	190°C	Soles	3 - 5 min.	180°C
Frites surgelées	2 - 4 min.	190°C	Truites, cabillaud	3 - 5 min.	180°C
Pommes-chips, gaufrettes	3 - 4 min.	190°C	<b>Mets en chapelure</b>	<b>Min</b>	<b>Degré</b>
<b>Beignets et pâtisserie</b>	<b>Min</b>	<b>Degré</b>	Croquettes de pommes de terre	3 - 4 min.	190°C
Beignets, boules de Berlins	3 - 5 min.	190°C	Croquettes au fromage	2 - 4 min.	190°C
Donuts	5 - 6 min.	190°C	Croquettes de crevettes, Croquettes de poisson	3 - 4 min.	190°C
*Température (de friture) dépend de la saison et du type de pommes de terre			Croquettes milanaises	3 - 4 min.	190°C

Congratulations! You just bought a high quality deep fryer that will warranty you a lot of frying-fun. For further information and useful tips, we advise you to have a look at our website [www.fritel.com](http://www.fritel.com). All persons who have not read this user manual are not allowed to use this deep fryer. Violation of the prescriptions and instructions mentioned in this user manual makes the warranty expire automatically!

## 1. SAFETY PRESCRIPTIONS

---

This deep fryer was built in accordance with the European CE-safety standards. As for all electrical household appliances all safety measures have to be taken, in order to prevent accidents and/or to avoid damages to your deep fryer.

-  **ATTENTION please!** Burning danger! Due to the use of the appliance the surface becomes hot. Only touch the handles or the control buttons when the appliance is in action.
- **ATTENTION please!** After switching off the appliance surfaces stay hot which causes burning danger. Let the appliance cool down completely before replacing it, cleaning it or putting it away.
- This appliance shall not be used by children from 0 year to 8 years. This appliance can be used by children aged from 8 years and above if they are continuously supervised. This appliance can be used by people with reduced physical, sensory or mental capabilities or lack of experience and knowledge if they have been given supervision or instruction concerning the use of the appliance in a safe way and understand the hazards involved. Keep the appliance and its cord out of reach of children aged less than 8 years. Cleaning and maintenance shall not be made by children.
- Cooking appliances should be positioned in a stable situation with the handles (if any) positioned to avoid spillage of the hot liquids.
- This appliance is intended to be used in household and similar applications excluding: staff kitchen areas in shops, offices and other working environments; farm houses; by clients in hotels, motels and other residential type environments; bed and breakfast type environments.
- This appliance is intended to be used at room temperature. **NEVER** use the appliance outdoor.
- **NEVER** touch the hot parts of the deep fryer. Only touch the handles and thermostat knob.
- A damaged power cord can cause electric shocks. **NEVER** use the appliance

if it is damaged, fallen or shows a malfunction, or if the power cord or plug are damaged. In all these cases return the appliance to your sales point or recognized after sales service.

- **NEVER** touch the heating element, the electrical cord or the plug with wet hands, and **NEVER** immerse them in water or any other liquid. They are only to be cleaned with a damp cloth. Should they get wet anyway, immediately pull out the plug from the socket.
- **NEVER** use separate timers or remote-control systems.
- Immediately switch off the appliance and pull out the plug: after use or when the appliance is NOT in use, if the appliance does not function properly and when cleaning the appliance.
  - Only use the deep fryer for frying food.
  - **NEVER** move the fryer as long as the oil is hot. The oil must be completely cooled off before folding in the handle or disassembling the deep fryer.
  - **ALWAYS** place the appliance on a solid and flat base, such as a kitchen counter or table, so that the appliance will not move or turn over.
  - **NEVER** place the appliance near curtains, wall decoration, clothing, towels or other inflammable objects.
  - **NEVER** pull the power cord, but only the plug.
  - **NEVER** use extension cords or sockets. Place the appliance near a power point and connect it directly. **ALWAYS** complete unroll the power cord.
  - **NEVER** let the cord hang over the edge of the table or the counter.
  - **NEVER** place the power supply cord near heat sources such as cookers, heatings or ovens.
  - **NEVER** turn the power cord around the deep fryer, **NEVER** bend it or squeeze it.
  - **NEVER** leave the appliance unattended and **NEVER** move it when it is plugged in.
  - In accordance with the legal safety standards, the deep fryer must always be plugged into an earthed socket.
  - For your own safety, the deep fryer will only work if it has been assembled correctly. Check that all parts were correctly assembled.
  - **NEVER** use accessories or spare parts from other appliances or brands.
  - **ALWAYS** switch off the appliance and pull out the plug:
    - after use
    - when the appliance is not in use
    - if the appliance doesn't work properly
    - when cleaning the appliance
  - **ALWAYS** store the appliance indoors in a dry place.
  - Repairs may only be done by a recognized repairer or service center.

## 2. BEFORE THE FIRST USE

---

- Remove all packagings and stickers.
- Keep all packing material out of reach of children.
- Check that there is no damage to the deep fryer or the power cord. If there is any damage, do not use the deep fryer and return it to the sales point.
- Disassemble the deep fryer in this order: basket – control panel – bowl.
- Before using the deep fryer for the first time, clean the bowl and the basket (see point 5)
- Assemble the deep fryer in this order: bowl – control panel with heating element – basket
- **! When placing the bowl back into the housing, the basket hook (inside bowl) must be positioned opposite to the sliders (backside of the deep fryer).**

- **! Then check if your fryer has been correctly mounted, namely if the sliders fit precisely in the openings made for that purpose (backside control panel)**
- Ensure that the voltage marked on the rating-plate is the same as your main voltage.

### 3. USE

---

- Fill the bowl with oil between the min MIN and MAX level.
- **! NEVER heat up the deep fryer without oil or with insufficient oil. If you do so, the deep fryer may get damaged permanently.**
- **NEVER** switch the deep fryer on before it is filled with enough oil. **NEVER** leave water in the stainless steel bowl when filling it with oil. The oil must always be between MIN and MAX, otherwise the safety thermostat switches off.
- Before inserting the plug into the socket, fold out the basket handle and suspend the basket on the hook.
- Now turn the thermostat knob clockwise to the desired temperature. The heating control lamp lights up. As soon as the selected temperature is reached, the heating control lamp goes out and the fryer is ready for frying.
- When the oil temperature drops, the heater and the control lamp will switch back on and will go out as soon as the selected temperature has been reached again.
- Put the previously dried food in the basket (max. two third full). For an optimal frying result, we advise the following quantities:
  - Frozen French fries: Fill the basket max. 2/3
  - Fresh French fries: max. 150 gr./liter oil
  - Delicate dishes like croquettes, fish, ...: only cover the bottom of the basket.
- **! Always remove all redundant icing-up in advance, again to avoid oil splashes.**
- **! NEVER hang the basket, filled with frozen products above the oil as long as 130°C is not reached. This causes dangerous splashes of the oil.**
- Immerse the basket gently in the oil to allow the water contained in the food to evaporate.
- IMPORTANT: To avoid damage to the oil, **NEVER** add salt or spices during the frying. It's better not to thaw out frozen portions, this way the quality will be much better.
- Deep fryer with antidust lid: **NEVER** heat up the deep fryer with the lid on and **NEVER** fry with the lid on
- Deep fryer with filter lid: frying with the lid on the fryer is allowed
- After frying pull the basket up and suspend it on the hook.
- Bring the thermostat knob back to the position of the lowest temperature and disconnect the plug. Allow complete cooling before emptying and cleaning the deep fryer. Only fold in the basket handle when the oil has completely cooled off. Put the cord into the cord case.

### 4. MAINTENANCE

---

- Remove the plug and let the deep fryer completely cool off before disassembling it. First remove the basket, then the control panel with heating element and the bowl.
- **NEVER** immerse **the control panel** in water or any other liquid. Only clean it with a damp cloth.
- **Stainless steel housing, lid and enamel bowl** can be cleaned in the dishwasher or in hot water with detergent. Nevertheless, we recommend to clean the stainless steel parts in hot water with detergent, considering the aggressive detergents used in the dishwasher may affect the shine of the stainless steel.
- We advise to clean the **basket** in hot water with detergent and a washing-up brush. **NEVER** let the basket soak in the water, as it could rust because of the aggressive detergents.
- If you want to clean your deep fryer quickly, easily and safely, we advise you to use the FRITEL cleaner for fryers. Thanks to the FRITEL cleaner for fryers, this will all be done in no time. Fill the bowl of the deep fryer with warm water at + 40°C and add about 10 caps of FRITEL cleaner for fryers. The product must soak in for +/- 20 minutes, then empty the bowl. Rinse thoroughly and wipe with a soft towel. The FRITEL cleaner for fryers contains natural enzymes. So, it's environment-friendly, biodegradable and non-toxic. The FRITEL cleaner for fryers can be applied to all materials like stainless steel, synthetic, enamel, etc.

### 5. TROUBLE SHOOTING

---

Do not use the appliance, when damaged. First go through the following checklist:

The fryer doesn't work	The bowl is placed backwards in the housing so that the control panel cannot be placed correctly on the sliders => Solution: The basket hook in the bowl must be at the front of the fryer (opposite to control panel)
	The control panel is not correctly placed on the sliders => solution: after cleaning, place the control panel correctly on the sliders. You will hear a clic when it has been cone correctly.
	The fryer is stored in a cold place. If you do so, it can be switched off by the safety thermostat => solution: before using the fryer, place it at room temperature for about an hour, so that the fryer can get at room temperature.
	Verify if the reset button has come out. In that case you will see a red button at the backside of the control panel => Press the reset button back inside (after the fryer has cooled off) and in most cases the fryer will work again.
	The resistance has a blue-grey color => the fryer has probably been heated without oil, or with too little oil. In some cases this problem can be solved by pressing the reset button. If the fryer still doesn't work, the only solution is to replace the complete control panel.
The fryer is overheating	If this happens, the fryer will be shut off by the safety switch. To use the fryer again, let it cool off entirely first, and then press the red reset button at the backside of the control panel.
The fryer boils over / the oil starts to smoke	Do not let the oil get too old or too dirty. Replace the oil after approx. 10 times, depending on the ingredients used.
	Avoid water accumulation on the bottom of the bowl: <ul style="list-style-type: none"> <li>• Remove as many as possible ice from frozen products</li> <li>• Dry off well fresh ries</li> <li>• Choose the appropriate potato kind, that doesn't contain too much water (i.e. Bintjes).</li> </ul>
	Prebake at 170° min. Bake at 190°C.
	Fill the basket with no more than 2/3.
	Use the appropriate oil.
	The oil needs to be replaced.
The baking result is not crispy	Only use potatoes that release enough starch to form a crispy crust, like i.e. Bintjes.
	Wash and dry off the fresh fries

	Choose the right baking temperature. For fresh fries, we advise: prebake at 150-170°C and bake at 180-190°C.
The oil splashes too much	To avoid dangerous splashes, remove the ice from frozen products. Avoid water accumulation on the bottom of the bowl (see: the fryer boils over)
	NEVER hang the basket, filled with frozen products above the oil as long as 130°C is not reached.
The control light doesn't work anymore	Return the fryer to your sales point.
After pressing the reset button, the fryer still doesn't work	Return the fryer to your sales point.
	Check if the mains voltage matches the mains voltage indicated on the appliance. Only use the fryer with 230 Volt alternating current
The power cord is damaged	Return the fryer to your sales point.
The safety thermostat is switched off	Let the fryer cool off entirely and then press the reset button.

If you still haven't repaired the defect, please call your sales point.

**The appliance has been developed for household use. For professional purposes, the conditions of warranty change. Any damage caused due to incorrect use (non-observance of this user manual) will cancel the warranty.**

## 6. WARRANTY CONDITIONS

---

The legal warranty is valid from the date of purchase. The proof of purchase determines the date of purchase. The duration and conditions of the warranty depend on the national legislation of the country of purchase. If you have a defective appliance, contact your seller with your proof of purchase.

The user is responsible for cleaning and proper packaging of the defective appliance before presenting it for repair. It is insufficient to wrap the device in cardboard packaging with paper. Fritel is not liable for damage resulting from insufficient packaging, which also irrevocably invalidates the warranty.

### Determination of warranty:

- The warranty covers every repair and/or replacement free of charge of the parts recognized defective by our Department of Service after Sale if the damage is due to faulty design, material or construction. The warranty does not cover damage or normal wear of the baking plates.
- The warranty is only valid for the first/original user.
- The transport costs, in case of reparation, are at the expenses of the purchaser.
- **The warranty is only granted after presentation of your purchase invoice.**
- The warranty cannot be invoked for normal wear and tear.

### The warranty expires automatically in the following cases:

- Incorrect connection, e.g. electric voltages.
- Abnormal or professional use or misuse handling.
- In case of insufficient packaging and bad transport in case of return shipping.
- Lack of care and cleaning.
- Modifications or repairs made to the appliance by persons not authorized by us as a manufacturer.
- When reference numbers have been altered or been removed.

- For faults not due to the appliance itself, but to an external cause, collision, damage, fire, earthquake, flood, lightning, etc.
- When not respecting the instructions in the user instructions.

For appliances that are not under warranty for any of the above reasons, all costs (transport, administration, research, handling) will be charged.

The most recent version of the detailed legal warranty conditions, as well as the detailed commercial warranty conditions can always be consulted on [www.fritel.com](http://www.fritel.com).

## 7. ENVIRONNEMENT



Do not throw the appliance away with the normal household waste at the end of its life, but hand it in at an official collection point for recycling. By doing this you will help to preserve the environment.

## 8. LIABILITIES

All liabilities, towards both consumer(s) and third parties, which could result from not observing all the safety regulations prescribed in this user manual, can under no circumstances be charged to the manufacturer. In case of non-observation of these safety regulations, the user of the appliance, or any other person not having observed these safety regulations, protects the manufacturer from all responsibilities that he could be charged with.

## 9. ACCESSORIES, SPARE PARTS AND OTHER FRITEL PRODUCTS

Visit our webshop on [www.fritel.com](http://www.fritel.com) and discover our FAQ's, available spare parts and accessories, as well as all other products in the FRITEL range for even more FRITEL fun!

## 10. FRYING TIME AND TEMPERATURES

Cooking temperatures and times in the table are approximate, and will vary according to the quantity of food being fried and to your individual tastes.


<b>Potato dishes</b>	<b>Time</b>	<b>Temp.</b>	<b>Fish dishes</b>	<b>Time</b>	<b>Temp.</b>
French fries, pre fry	3 - 5 min.	150 - 170°C*	Filets of fish coated w. bread crumbs	3 - 4 min.	170°C
French fries, second fry	2 - 3 min.	190°C	Sole	3 - 5 min.	180°C
Deep frozen French fries	2 - 4 min.	190°C	Trout, cod	3 - 5 min.	180°C
Potato chips/crisps	3 - 4 min.	190°C	<b>Dishes coated w. bread crumbs</b>	<b>Time</b>	<b>Temp.</b>
<b>Sweet dishes</b>	<b>Time</b>	<b>Temp.</b>	Potato croquettes	3 - 4 min.	190°C
Custard doughnuts, apple fritters	3 - 5 min.	190°C	Cheese croquettes	2 - 4 min.	190°C
Doughnuts	5 - 6 min.	190°C	Shrimp croquettes, Fish croquettes	3 - 4 min.	190°C
*Frying temperature depends on the season and type of potatoes			Meat balls	3 - 4 min.	190°C

Wir gratulieren Ihnen zum Kauf dieser Qualitätsfritteuse, an der Sie sich noch lange erfreuen werden. Für alle weiteren Auskünfte und praktischen Tipps, verweisen wir auf unsere Website [www.fritel.com](http://www.fritel.com). Personen, die diese Gebrauchsanweisung nicht gelesen haben, dürfen diese Fritteuse nicht benutzen. Durch Verletzung der Vorschriften und Anleitungen erwähnt in dieser Gebrauchsanweisung verfällt die Garantie automatisch!

## 1. SICHERHEITSVORSCHRIFTEN

---

Diese Fritteuse ist den europäischen CE-Sicherheitsnormen gemäß hergestellt worden. Wie beim Gebrauch aller elektrischer Haushaltsgeräte, müssen einige wichtige Vorsichtsmaßnahmen beachtet werden, um Unfälle und/oder Beschädigungen mit/an Ihrer Fritteuse zu vermeiden.

-  **Achtung!** Verbrennungsgefahr! Während des Gebrauches des Geräts entstehen heiße Oberflächen. Nur die Handgriffe und Bedienungsknöpfe mit den Händen berühren.
- **Achtung!** Auch nach dem Ausschalten des Geräts bleiben die Oberflächen noch eine Zeit lang warm. Lassen Sie das Gerät erst komplett abkühlen, bevor Sie es verlegen, reinigen oder aufräumen.
- Dieses Gerät darf nicht von Kindern von 0 bis 8 Jahren gebraucht werden. Dieses Gerät darf von Kindern ab 8 Jahren gebraucht werden, wenn sie dauernd unter Aufsicht stehen. Physisch, motorisch oder geistig behinderte Personen oder Personen, die nicht über die nötige Erfahrung oder Sachkunde verfügen, dürfen das Gerät gebrauchen, wenn sie unter Aufsicht stehen oder Anweisungen bekommen, um das Gerät risikofrei zu gebrauchen, und unter der Bedingung, dass sie die betreffende Gefahr verstehen. Das Gerät und das Kabel außerhalb der Reichweite von Kindern unter 8 Jahren aufbewahren. Reinigung und Wartung dürfen nicht von Kindern durchgeführt werden.
- Kochgeräte müssen immer auf eine stabile Unterlage gestellt werden, mit den Handgriffen so positioniert, dass das Kleckern von heißen Flüssigkeiten vermieden wird.
- Dieses Gerät ist geeignet zum Haushaltgebrauch und zum Gebrauch in ähnlichen Umgebungen mit Ausnahme von: Personalküchen in Läden, Firmen und anderen Arbeitsumgebungen; Bauernhöfe; von Kunden in Hotels, Motels und andere Residenz-Umgebungen; Bed & Breakfast Umgebungen.



- Dieses Gerät ist für Gebrauch auf Zimmertemperatur geeignet. Die Fritteuse darf **NIEMALS** außer Haus gebraucht werden.
- **NIEMALS** die warmen Teile der Fritteuse berühren. Berühren Sie nur die Griffe und den Thermostatknopf.
- Ein beschädigtes Kabel kann Elektroschocks verursachen. **NIEMALS** das Gerät gebrauchen, wenn es beschädigt oder gefallen ist, wenn es eine Störung hat oder wenn das Kabel oder der Stecker beschädigt ist. Bringen Sie in all diesen Fällen das Gerät zu einer anerkannten Reparaturstelle.
- Den Bedienteil mit Heizelement, Elektroschnur und Stecker **NIEMALS** mit nassen Händen berühren und **NIEMALS** in Wasser oder eine andere Flüssigkeit tauchen. Reinigung ausschließlich mit einem leicht feuchten Tuch. Falls das Gerät doch nass oder feucht werden sollte, den Netzstecker unmittelbar aus der Steckdose ziehen.
- Verwenden Sie **NIEMALS** separate Timer oder Fernbedienungen.
- Ziehen Sie **IMMER** den Netzstecker aus der Steckdose, nachdem Sie es gebraucht haben. Tun Sie dies auch, wenn das Gerät nicht gebraucht wird, wenn Sie es reinigen wollen oder bevor Sie es umstellen.
- Diese Fritteuse ist nur zum Frittieren von Nahrung geeignet.
- **NIEMALS** die Fritteuse umstellen, wenn sie mit heißem Ölgefüllt ist.
- Das Gerät immer auf einen festen und flachen Untergrund wie eine Arbeitsfläche oder einen Tisch stellen, damit das Gerät sich nicht verschieben oder kippen kann.
- Stellen Sie die Fritteuse **NIEMALS** in die Nähe von Vorhängen, Mauerdekorationen, Textilien oder anderer feuergefährlichen Gegenständen.
- Verwenden Sie **NIEMALS** Verlängerungskabel oder Kontaktdosen. Das Gerät immer in die Nähe einer Steckdose stellen und direkt anschließen. Rollen Sie das Kabel **IMMER** völlig ab.
- Netzstecker **IMMER** am Stecker und **NIEMALS** am Kabel aus der Steckdose ziehen.
- Lassen Sie das Kabel **NIE** über den Rand einer Arbeitsfläche oder eines Tisches hängen.
- Halten Sie das Netzkabel **IMMER** von heißen Oberflächen (z.B. Kochplatten, Ofen) entfernt.
- Das Kabel **NIEMALS** um das Gerät drehen, wenn es eingeschaltet ist. **NIEMALS** das Kabel knicken und **NIE** in das Kabel kneifen.
- Lassen Sie das Gerät **NIEMALS** ohne Aufsicht und stellen Sie es **NIEMALS** um, solange sich der Stecker in der Steckdose befindet.
- Den gesetzlichen Sicherheitsnormen gemäß, muss die Fritteuse immer an eine geerdete Steckdose angeschlossen werden.
- Zu Ihrer Sicherheit funktioniert die Fritteuse nur, wenn sie korrekt montiert wurde.
- **NIEMALS** Zubehör oder (Ersatz)Teile von anderen Marken/Modellen verwenden.
- Das Öl muss komplett abgekühlt sein, wenn Sie das Gerät demontieren wollen oder wenn Sie den Handgriff wieder einklappen.
- Das Gerät unmittelbar ausschalten und den Netzstecker aus der Steckdose ziehen:
  - nach Benutzung
  - wenn das Gerät nicht benutzt wird
  - bei mangelhafter Funktion

- während der Reinigung
- Das Gerät **IMMER** im Haus, in einem trockenem Raum, lagern.
- Reparaturen dürfen ausschließlich von anerkannten Fachleuten oder Reparaturstellen durchgeführt werden.

## 2. VOR GEBRAUCH DER FRITTEUSE

---

- Alle Verpackungen und Aufkleber entfernen.
- Verpackungen außer Reichweite von Kindern aufbewahren.
- Die Fritteuse und das Kabel auf eventuelle Beschädigung kontrollieren. Falls es Beschädigungen gibt, die Fritteuse nicht gebrauchen, sondern zur Verkaufsstelle zurückbringen.
- Demontieren Sie die Fritteuse wie folgt: Korb – Bedienteil mit Heizelement – Topf
- Vor dem ersten Gebrauch den Topf und Korb reinigen (siehe Punkt 5).
- Nach Reinigung die Fritteuse montieren wie folgt: Topf – Bedienteil mit Heizelement – Korb.  
! Den Topf so in den Mantel stellen, dass sich der Korbhaken im Topf genau gegenüber den Schieber befindet.  
! Die Schieber müssen komplett in die Ausschnitte geschoben werden (Hinterseite der Fritteuse)
- Die Netzspannung muss mit der auf der Fritteuse angegebenen Netzspannung übereinstimmen. Die Fritteuse nur gebrauchen mit 230V Wechselstrom.

## 3. GEBRAUCH

---

- Füllen Sie die Fritteuse mit Öl zwischen den Ölhöhemarkierungen MIN und MAX.  
**Die Fritteuse NIEMALS aufwärmen OHNE ÖL oder mit zu wenig ÖL. Sonst kann die Fritteuse endgültig beschädigt werden!**  
Achten Sie darauf, dass die min. Ölhöhe nicht unterschritten und die max. Ölhöhe nicht überschritten wird. **NIEMALS** Wasser in den Topf geben, wenn er mit Öl gefüllt ist. Der Ölstand muß sich jederzeit zwischen der ölhöhemarkierungen MIN und MAX befinden, sonst schaltet der Überhitzungsschutz die Fritteuse aus.
- Den Korbgriff offenfalten und den Korb an den Haken hängen, bevor Sie den Stecken einstecken.
- Drehen Sie den Thermostatschalter auf die richtige/gewünschte Temperatur. Die Kontrolllampe leuchtet auf. Sobald die gewünschte Temperatur erreicht ist, erlischt die Kontrolllampe. Sie können jetzt mit dem Frittieren beginnen. Wenn die Temperatur niedriger wird, leuchtet das Lämpchen wieder auf und erlischt, wenn die Temperatur wieder erreicht ist.
- Füllen Sie den Korb (max. 2/3) mit der im Voraus abgetrockneten Frittierspeise. Um ein optimales Frittierergebnis zu bekommen, empfehlen wir Ihnen folgende Mengen :  
- Tiefkühlpommes : Füllen Sie den Korb max. 2/3  
- Frische Pommes : max. 150 Gr. pro Liter Öl  
- Köstliche Gerichte wie Kroketten, Fisch, ... : nur den Boden des Topfs bedecken  
**! Um gefährliche Spritzer zu vermeiden, immer vorab das überflüssige Eis von den Tiefkühlspeisen entfernen. NIEMALS den gefüllten Korb mit Tiefkühlspeisen über das Öl hängen wenn die Temperatur noch nicht 130°C erreicht hat. Das kann gefährliche Spritzer verursachen.**
- Senken Sie den Korb langsam in das Öl, damit das Wasser aus den Produkten verdampfen kann. Um eine Beschädigung des Öls zu vermeiden, während des Frittierens **NIEMALS** Salz oder Kräuter hinzufügen. Tiefgefrorenes ohne aufzutauen frittieren. So bekommen Sie eine bessere Qualität.
- Fritteuse mit Staubdeckel: **NIEMALS** frittieren mit dem Deckel auf der Fritteuse und **NIEMALS** die Fritteuse aufwärmen mit dem Deckel darauf.  
Fritteuse mit Filterdeckel: frittieren mit Deckel auf der Fritteuse ist erlaubt.
- Sobald die Frittiergerichte fertig sind, heben Sie den Korb aus der Fritteuse, und hängen Sie ihn an den Haken zurück.
- Stellen Sie den Thermostatschalter zurück auf den niedrigsten Wert und ziehen Sie den Netzstecker aus der Steckdose. Nach Abkühlung der Fritteuse kann sie gereinigt werden. Der Korbgriff nur zuklappen, wenn das Öl ganz abgekühlt ist. Rollen Sie das Kabel auf und legen Sie es in das Kabelfach.

## 4. PFLEGE

- Ziehen Sie erst den Stecker aus und lassen Sie die Fritteuse komplett abkühlen, bevor Sie sie demontieren. Dann entfernen Sie den Korb, Bedienteil und Topf.
- Der **Bedienteil** NIEMALS in Wasser oder andere Flüssigkeiten tauchen. Nur mit einem feuchten Tuch reinigen.
- Der **Edelstahl Mantel, Deckel und emaille Topf** können im Geschirrspüler oder in warmem Wasser mit Spülmittel gereinigt werden. Wir empfehlen die Edelstahl Teile mit warmem Wasser und Spülmittel zu reinigen. Durch die aggressiven Produkten im Geschirrspüler könnte der Glanz der Teile verschwinden.
- Der **Korb** wird vorzugsweise in warmem Wasser mit Spülmittel gereinigt. Lassen Sie NIEMALS den Korb einweichen, da der Korb durch die aggressiven Reinigungsmittel rosten könnte.
- Damit Sie Ihre Fritteuse einfach, schnell und richtig reinigen können, empfehlen wir den FRITEL Fritteusenreiniger zu benutzen. Dank des FRITEL Fritteusenreinigers geschieht alles künftig im Handumdrehen. Füllen Sie den Topf der Fritteuse mit warmem Wasser + 40°C und fügen Sie ungefähr 12 Verschlüsse FRITEL Fritteusenreiniger hinzu. Lassen Sie das Produkt +/- 20 Minuten einwirken und leeren Sie danach den Topf. Gründlich nachspülen und mit einem weichen Tuch abtrocknen. Der FRITEL Fritteusenreiniger besteht aus natürlichen Enzymen und ist daher umweltfreundlich, biologisch abbaubar und nicht toxisch. Der FRITEL Fritteusenreiniger ist für alle Materialien, wie Edelstahl, Kunststoff, Email... geeignet.

## 5. STÖRUNGEN DER FRITTEUSE UND DEREN BEHEBUNG

Sollte doch mal an Ihrer Fritteuse ein Defekt auftreten, das Gerät nicht mehr benutzen. Zuerst folgende Kontrollliste durchgehen:

Die Fritteuse funktioniert nicht	Der Topf wurde verkehrt herum im Mantel gestellt sodass den Bedienteil nicht korrekt auf die Schieber gestellt werden kann => Lösung: Der Korbhaken im Topf soll sich an die Vorseite der Fritteuse befinden (gegenüber dem Bedienteil)
	Der Bedienteil wurde nicht korrekt auf die Schieber gestellt => Lösung: Nach Reinigung der Fritteuse, den Bedienteil korrekt auf die Schieber stellen. Nur wenn das korrekt gemacht wurde, hört man einen 'Klik'.
	Die Fritteuse wird in einem kalten Raum aufbewahrt. In diesem Fall könnte der Sicherheitsthermostat ausgeschaltet sein => Lösung: vor Gebrauch die Fritteuse auf Zimmertemperatur stellen während ca. 1 Stunde.
	ist der Resetknopf herausgesprungen? In diesem Fall sieht man einen roten Knopf am Hinterseite des Bedienteils => Lösung: den Resetknopf eindrücken (die Fritteuse soll zuerst abgekühlt sein). In meisten Fällen funktioniert die Fritteuse wieder.
	Das Heizelement hat eine blau-graue Farbe => die Fritteuse wurde erhitzt ohne Öl oder mit zu wenig Öl. In manche Fälle kann dieses Problem gelöst werden durch auf den Resetknopf zu drücken. Wenn die Fritteuse noch immer nicht funktioniert, soll der Bedienteil ersetzt werden.
Die Fritteuse überhitzt	In diesem Fall wird die Fritteuse ausgeschaltet durch den Sicherheitsschalter => Lösung: die Fritteuse komplett abkühlen lassen und den Resetknopf eindrücken.
Die Fritteuse kocht über / das Öl raucht	Das Öl ist zu alt oder zu schmutzig. Das Öl soll nach ungefähr 10 x ersetzt werden, je nach der verwendeten Zutaten.
	Vermeiden Sie Wasser Kumulierung auf den Boden des Topfes.

	<ul style="list-style-type: none"> <li>• Das Eis vom Tiefkühlkost entfernen.</li> <li>• Frische Pommes gut abtrocknen</li> <li>• Die richtige Kartoffeln auswählen, d.h. Kartoffels mit weniger Wasser (z.B. Bintjes)</li> </ul>
	Vorbacken auf 170° und backen auf 190°C.
	Den Korb max. für 2/3 füllen
	Das richtige Öl verwenden.
	Das Öl/Frittierfet soll ersetzt werden.
Das Backergebnis ist nicht knusprig	Verwenden sie nur Stärkekartoffeln wie z.B. Bintjes
	Frische Pommes immer gut waschen und abtrocknen
	Das richtige Backtemperatur auswählen. Für frische Pommes: vorbacken auf 150-170°C und backen auf 180-190°C.
Das Öl spritzt zu viel	Das Eis vom Tiefkühlkost entfernen und Wasser Kumulierung auf den Boden des Topfes vermeiden.(siehe: die Fritteuse kocht über)
	NIEMALS den gefüllten Korb mit Tiefkühlspeisen über das Öl hängen wenn die Temperatur noch nicht 130°C erreicht hat.
Die Kontrolllampe funktioniert nicht mehr.	Bitte die Fritteuse zurückbringen zu Ihrem Verkaufspunkt.
Nach dem Eindrücken des Resetknopfes funktioniert die Fritteuse immer noch nicht	Bitte die Fritteuse zurückbringen zu Ihrem Verkaufspunkt.
	Bitte die Fritteuse zurückbringen zu Ihrem Verkaufspunkt.
Die Schnur ist beschädigt.	Bitte die Fritteuse zurückbringen zu Ihrem Verkaufspunkt.
Der Sicherheitsthermostat ist ausgeschaltet	Die Fritteuse komplett abkühlen lassen und auf den Resetknopf drücken.

Wenn Sie den Defekt damit nicht beheben konnten, wenden Sie sich bitte an Ihre Verkaufsstelle.

**Das Gerät ist für den Haushaltsgebrauch hergestellt. Bei gewerblichem Gebrauch ändern sich die Gewährleistungsbedingungen. Jeder Schaden infolge ungeeigneten Gebrauchs wird nicht von der Gewährleistung gedeckt.**

## **6. GEWÄHRLEISTUNGSBEDINGUNGEN**

gesetzliche Gewährleistung gilt ab dem Kaufdatum. Der Kaufnachweis bestimmt das Datum des Kaufs. Die Dauer und die Bedingungen der Garantie hängen von der nationalen Gesetzgebung des Landes ab, in dem das Produkt gekauft wurde. Wenn Sie ein defektes Gerät haben, wenden Sie sich mit dem Kaufbeleg an Ihren Händler.

Der Benutzer ist für die Reinigung und ordnungsgemäße Verpackung des defekten Geräts verantwortlich, bevor es zur Reparatur angeboten wird. Es reicht nicht aus, das Gerät in einen Kartonbehälter mit Papier zu packen. FRITEL haftet nicht für Schäden aufgrund unzureichender Verpackung, dadurch entfällt die Garantie unwiderruflich.

#### Abdeckung durch Gewährleistung:

- Die Gewährleistung deckt kostenfreie Reparatur und/oder Ersatz aller Teile, die von unserer technischen Abteilung als Konstruktions-, Material oder Fabrikationsfehler anerkannt werden.
- Die Gewährleistung gilt nur für den Erstkäufer.
- Die Portokosten für den Hin- und Rückversand, im Falle einer Reparatur, gehen zu Lasten des Käufers.
- **Die Gewährleistung gilt nur nach Vorlage des Kaufbelegs.**
- Die Gewährleistung gilt nicht bei normalem Verschleiss.

#### Die Gewährleistung gilt nicht bei:

- Falschem Anschluss, z.B. übermäßig starker Netzspannung
- Nicht normaler oder zweckwidriger Nutzung oder Behandlung, sowie bei gewerblicher Nutzung.
- Fehlender oder zweckwidriger Pflege.
- Bei unzureichender Verpackung und schlechtem Transport im Falle einer Rückgabe.
- Veränderung oder Reparatur des Geräts durch Personen, die von uns als Hersteller **NICHT** autorisiert sind.
- Veränderung der Gerätekennummer.
- Für Defekte nicht aufgrund des Geräts selbst, sondern aufgrund einer externen Ursache, wie Sturz, Kollision, Schäden, Feuer, Erdbeben, Überschwemmung, Blitz,...
- Bei **Nicht**Befolgung der Instruktionen, die in der Gebrauchsanweisung erwähnt sind.

Für Geräte, die nicht durch eine Garantie abgedeckt sind wegen oben genannten Ursachen, werden alle Kosten (Transport, Verwaltung, Prüfung und Handhabung) durchgerechnet.

Die aktuellste Version der detaillierten gesetzlichen Gewährleistungsbedingungen, sowie die detaillierten kommerziellen Gewährleistungsbedingungen sind immer zu finden auf [www.fritel.com](http://www.fritel.com).

## 7. UMWELT

---



Stellen Sie dieses Gerät am Ende seiner Lebensdauer nicht zum normalen Hausmüll, sondern geben Sie es in einem offiziellen Sammelpunkt zur Recycling ab. So tragen Sie zum Umwelt bei.

## 8. HAFTUNG

---

Alle Haftpflichten, hinsichtlich Verbraucher und anderen Personen, die sich aus dem **Nichtnachkommen** aller in dieser Gebrauchsanweisung vorgeschriebenen Sicherheitsvorschriften ergeben, können keinesfalls zu Lasten des Fabrikanten gehen. Bei Nichtbefolgung der Sicherheitshinweise schützt der Gebrauch dieses Geräts oder die Person, die die Sicherheitshinweise nicht befolgt hat, den Fabrikanten gegen alle Haftpflichten, die ihm zu Lasten gelegt werden können.

## 9. ZUBEHÖR, ERSATZTEILE UND ANDERE FRITEL PRODUKTE

---

Besuchen Sie unseren Webshop [www.fritel.com](http://www.fritel.com) und entdecken Sie dort die Antwort auf häufig gestellten Fragen, erhältliche Ersatz- und Zubehörteile sowie alle anderen Produkte aus dem FRITEL-Sortiment, für noch mehr FRITEL-Erlebnis!

## 10. FRITTIERZEITEN UND TEMPERATUREN

Die Frittiertafel dient zur Information und kann je nach Menge und persönlichem Geschmack variiert werden.

<b>Kartoffelgerichte</b>	<b>Min.</b>	<b>Grad</b>	<b>Fischgerichte</b>	<b>Min.</b>	<b>Grad</b>
Pommes Frites, vorfrittieren	3 - 5 min.	150 - 170°C*	Panierte Fischfilets	3 - 4 min.	170°C
Pommes Frites, 2. Frittiervorgang	2 - 3 min.	190°C	Seezunge	3 - 5 min.	180°C
Tiefgekühlte Pommes Frites	2 - 4 min.	190°C	Forelle, Kabeljau	3 - 5 min.	180°C
Kartoffelchips, -Puffer	3 - 4 min.	190°C	<b>Zubereitungen mit Paniermehl</b>	<b>Min.</b>	<b>Grad</b>
<b>Süße Zubereitungen</b>	<b>Min.</b>	<b>Grad</b>	Kartoffelkroketten	3 - 4 min.	190°C
Berliner, Apfelbeignets	3 - 5 min.	190°C	Käsekroketten	2 - 4 min.	190°C
Donuts	5 - 6 min.	190°C	Krabbenkroketten, Fischkroketten	3 - 4 min.	190°C
*Backtemperatur abhängig von der Saison und Typ der Kartoffeln			Krokettenklößchen	3 - 4 min.	190°C

**U VINDT ONS OOK OP FACEBOOK: [WWW.FB.COM/FRITEL.VANRATINGEN](http://WWW.FB.COM/FRITEL.VANRATINGEN)!**

**TROUVEZ-NOUS SUR FACEBOOK: [WWW.FB.COM/FRITEL.VANRATINGEN](http://WWW.FB.COM/FRITEL.VANRATINGEN)!**

**FIND US ON FACEBOOK: [WWW.FB.COM/FRITEL.VANRATINGEN](http://WWW.FB.COM/FRITEL.VANRATINGEN)!**

**BESUCHEN SIE UNS AUCH AUF FACEBOOK: [WWW.FB.COM/FRITEL.VANRATINGEN](http://WWW.FB.COM/FRITEL.VANRATINGEN)!**



[www.FRITEL.com](http://www.FRITEL.com)

J. van Ratingen nv • Stadsheide 11, B-3500 Hasselt

E-mail: [info@FRITEL.com](mailto:info@FRITEL.com)

V2023-02